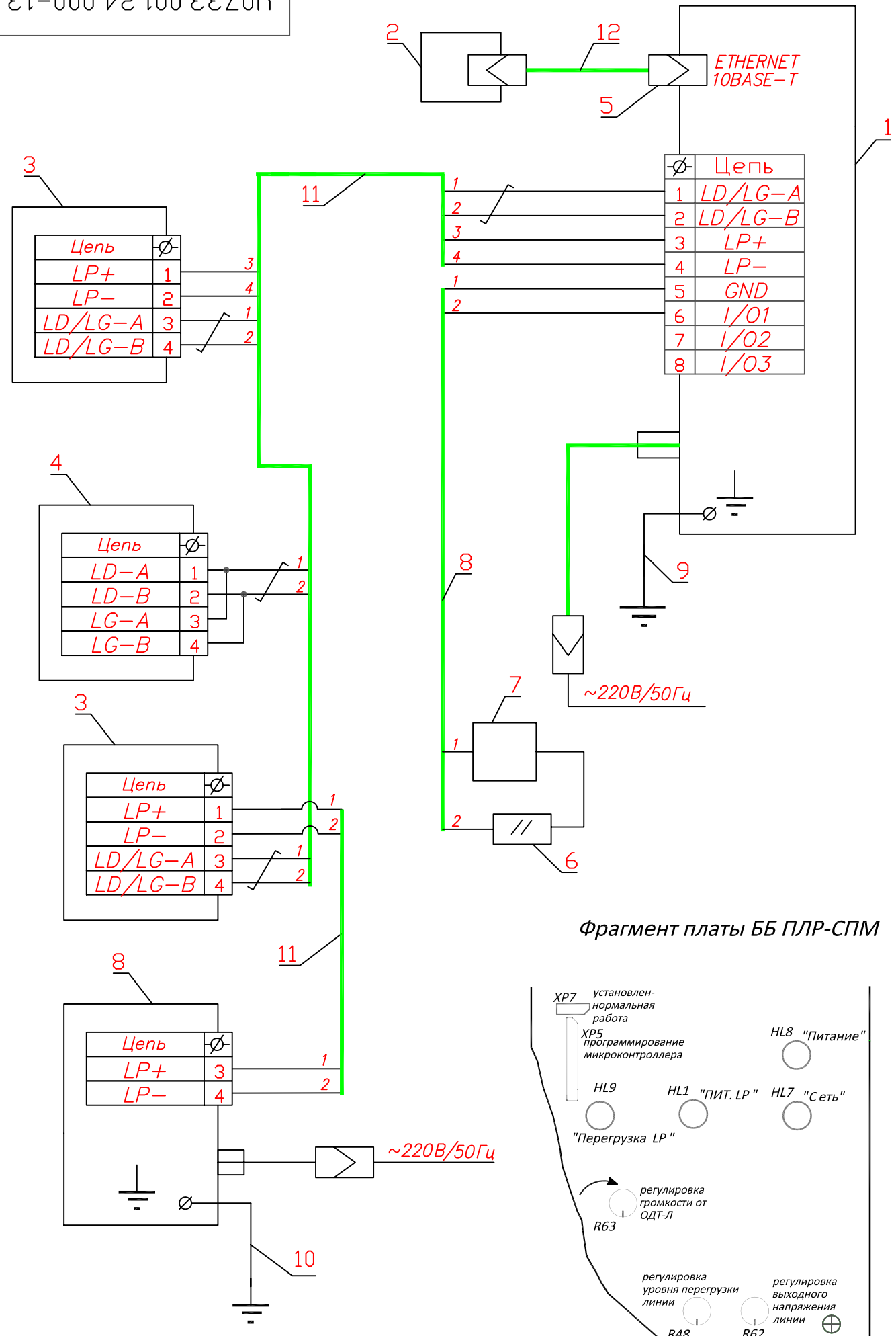


У0733.001.24.000-13 35

Перв. примен.  
Справ. N  
Подп. и дата  
Инв. N дубл.  
Взаиминв. N  
Подп. и дата  
Инв. N подл.



Фрагмент платы ББ ПЛР-СПМ

Поз. обозн.	Наименование	Кол	Примеч.
1	Устройство ПЛР-СПМ	1	
2	Коммутатор Ethernet 10/100 BASE-T	1	тип по условиям применения
3	Устройство ОДТ-Л1.1М DC-DC	*	по условиям применения
4	ОДТ-ЛХ1/ОДТ-Л1.1М/ОДТ-К	*	-//-
5	Вилка RJ45	1	Подключение Ethernet
6	Резистор 1кОм	1	
7	Извещатель охранный	1	
8	Источник питания ИБП 48В	*	по условиям применения
9	Провод ТРП1х2х0,4	*	Расход по месту
10	Провод ПВ1-1,5	*	-//-
11	Кабель UTP/STP	*	-//-
11	Кабель UTP/STP	*	-//-

1. Настройку устройства ПЛР-СПМ производить в соответствии с указаниями п.4 паспорта У733.001.24.000-04ПС, руководства пользователя У733.00.000-МС РП и руководства пользователя программы "KrosInstaller".  
 2. На схеме не показаны кабельные оконечные устройства на линиях связи проводного канала. Подключение объектового оборудования поз.3,4 производить согласно соответствующим схемам подключения.  
 3. \* Номенклатура и количество оборудования, расход кабеля определяются по условиям применения. Максимальное количество устройств поз.3,4, подключаемых к линии проводного канала - 32. Максимальное количество ОДТ-Л1.1М DC-DC поз.3, подключаемых к линии LP-устройства ПЛР-СПМ - 6; к линии LP источника питания ИБП 48В - 6.  
 4. Для линии LP использовать все свободные пары кабеля поз.11.

У0733.001.24.000-13 35				Лит	Масса	Масштаб
Изм/Лист	N докум.	Подп.	Дата	Устройство пункта линейного расширения - сетевое питающее ПЛР-СПМ		
Исполн.	Полушкина			Лист   Листов 1		
Разраб.	Андрушкевич			3АО "КРОС-НИАТ"		
Т.контр	Решетов			Формат А3		
Н.контр	Фоменков			Схема электрическая подключения		
УТВ.	Андрушкевич			Копировал		