



Компания радиоэлектронных и
охранных систем
ЗАО «КРОС-НИАТ»

Комплекс телемеханики ТМ88-1



Система переговорной связи
«Радиоконсьерж»

Инструкция по эксплуатации

У0733.001.79.000 ИЭ

Ульяновск
2021 г.

Содержание

1. Введение
2. Общие сведения об изделии.
3. Общие указания.
4. Указание мер безопасности.
5. Порядок ввода в эксплуатацию.
6. Порядок эксплуатации.

Приложения:

1. Пульт ПД-РК «Радиоконсьерж» - общий вид
2. Пульт ПД-РК «Радиоконсьерж» - схема соединений
3. Блок кабинный БК-РК «Радиоконсьерж» - схема подключений

1. Введение

1.1 Настоящая Инструкция по эксплуатации (далее ИЭ) предназначена для ознакомления с назначением системы переговорной связи «Радиоконсьерж» из состава комплекса телемеханики ТМ88-1 и содержит указания по её монтажу, пусконаладке и порядку работы с ней.

1.2. В настоящей ИЭ приняты следующие сокращенные обозначения:

- БК-РК – блок кабинный - радиоканальный;
- БУРК – блок управления радиоканалом;
- ПД-РК - пульт диспетчерский радиоканальный;
- УП – устройство переговорное;
- УП-КК – УП крыши кабины.

2. Общие сведения об изделии

2.1. Система переговорной связи «Радиоконсьерж» (далее система) предназначена для обеспечения беспроводной двусторонней громкоговорящей переговорной связи:

- между помещением для обслуживающего персонала и кабиной лифта;
- между диспетчером и объектами в зданиях и на территории организаций.

2.2 Состав системы:

- ПД-РК – 1 шт.;
- БК-РК в комплекте (в зависимости от количества абонентов) – 1...8 шт.;
- УП (по заказу) – 1...8 шт.;
- УП-КК (по заказу) – 1...8 шт.;
- микрофон для кабины лифта (по заказу) – 1...8 шт.;
- динамик для кабины лифта (по заказу) – 1...8 шт.

2.3. Максимальное количество абонентов, обслуживаемых ПД-РК - 8.

2.4. Максимальное количество УП, подключаемых к БК-РК – 1. При связи с крышей кабины лифта допускается подключение дополнительного УП-КК.

2.5. Частотный диапазон системы – 420...470 МГц.

2.6. Выходная мощность встроенной радиостанции в ПД-РК и БК-РК – не более 5 Вт.

2.7. Режим переговорной связи – симплекс, под управлением диспетчера. Управление передачей со стороны абонента - не требуется.

2.8 Сопротивление динамика кабины лифта или УП, подключаемого к БК-РК – 8 Ом.

2.9 Выходная мощность на динамике ПД-РК и в УП, подключаемом к БК-РК, не менее – 0,5 Вт.

2.10 Тип подключаемого к БК-РК микрофона кабины лифта или УП – по ГОСТ 7152-85 (аналог МКЭ-82-А-Н).

2.11. Электропитание ПД-РК - от однофазной сети переменного тока напряжением 220В или от встроенного аккумулятора.

2.12. Электропитание БК-РК – от однофазной сети переменного тока напряжением 220В; 110 В пост. или от встроенного аккумулятора.

2.13. Потребляемая от сети 220В мощность ПД-РК – не более 10 Вт.

2.14. Потребляемая от сети 220В или 110В пост. мощность БК-РК – не более 10 Вт.

2.15. Габаритные размеры корпуса ПД-РК – 190x135x50 мм.

2.16 Габаритные размеры корпуса БК-РК – 190x140x70 мм.

2.17 Условия эксплуатации ПД-РК и БК-РК:

- температура окружающего воздуха для ПД-РК - +5...+45 град.С;
- температура окружающего воздуха для БК-РК - -5...+45 град.С;
- относительная влажность – не более 80% при 30 град.С

3. Общие указания

3.1 Перед монтажом системы следует убедиться в возможности радиосвязи между местом размещения ПД-РК и БК-РК, используя носимые радиостанции, аналогичные по параметрам установленным в ПД-РК и БК-РК.

3.2 При монтаже, вводе в эксплуатацию и эксплуатации системы следует использовать Приложения к данной ИЭ и инструкцию на радиостанцию.

3.3 Управление передачей в радиостанции БК-РК голосовое, по технологии VOX, осуществляется в блоке БУРК DTMF. Функция VOX самой радиостанции не используется.

3.4 В системе предусмотрено программное ограничение времени сеанса радиосвязи – не более 3 мин.

3.5 **Внимание!** При проведении работ по замеру сопротивления и электрической прочности изоляции электрооборудования лифта БК-РК должен быть отключен от электропитания лифта.

3.6 **Внимание!** Во избежание выхода из строя радиостанции эксплуатация ПД-РК и БК-РК без присоединенной антенны запрещается!

4. Указание мер безопасности

4.1. Все работы с БК-РК на крыше кабины лифта следует производить в соответствии с ГОСТ 33984.1-2016 «Лифты. Общие требования безопасности к устройству и установке».

4.2. **Внимание!** Следует помнить, что к оборудованию системы подводится опасное для жизни напряжение.

4.3. Установку, монтаж и техническое обслуживание оборудования следует производить при отключенном питании.

5. Порядок ввода в эксплуатацию

5.1. После транспортировки следует проверить комплектность оборудования в соответствии с Паспортами. Перед установкой БК-РК на объекте рекомендуется проверить работоспособность связи в помещении, акустически изолированном от ПД-РК.

5.2 Присоединить антенну из комплекта поставки ПД-РК к радиостанции. Переключателем на радиостанции ПД-РК выбрать требуемый номер канала. Подключить ПД-РК к сети. Должен включиться индикатор на задней стенке ПД-РК, кратковременный звуковой сигнал и последовательно кратковременно включиться индикаторы 1...8 на верхней панели.

5.3 Включить электропитание радиостанции ПД-РК, повернув регулятор громкости и выключатель питания по часовой стрелке до упора. Перевести тумблер «Работа/ПИТ. РСТ» на задней стенке ПД-РК в положение «Работа». Индикатор «приема/передачи» на радиостанции и индикатор «Эфир» на верхней панели ПД-РК

должны включаться при наличии сигнала в эфире на выбранном канале. Для прослушивания эфира нажать и удерживать более 3 секунд кнопку «сброс связи/тест» на верхней панели ПД-РК.

5.4 Открыть крышку БК-РК и установить в требуемое положение перемычку адреса (номера абонента) в соответствии с Приложением 3 к настоящей ИЭ. Переключателем на радиостанции БК-РК выбрать требуемый номер канала.

5.5 Подключить к БК-РК УП или компоненты переговорного устройства кабины в соответствии с Приложением 3 к настоящей ИЭ. Подключить электропитание БК-РК с помощью сетевого адаптера из комплекта поставки. При подключении к клеммам источника питания 110 В на крыше кабины лифта следует использовать штепсельное гнездо из комплекта поставки. При подаче питания на плате блока БУРК DTMF в БК-РК должен загореться индикатор «Пит.сети».

5.6 Включить электропитание радиостанции БК-РК, повернув регулятор громкости и выключатель питания по часовой стрелке до упора. Перевести тумблер «Работа/АКК.ПИТ» в БК-РК в положение «Работа» - на плате блока БУРК DTMF должен загореться индикатор «Питание». Индикатор «приема/передачи» на радиостанции и индикатор «Эфир» на плате блока БУРК DTMF должны включаться при наличии сигнала в эфире на выбранной частоте.

5.1. После транспортировки следует проверить комплектность оборудования в соответствии с Паспортами. Перед установкой БК-РК на объекте рекомендуется проверить работоспособность связи в помещении, акустически изолированном от ПД-РК.

5.2 Присоединить антенну из комплекта поставки ПД-РК к радиостанции. Переключателем на радиостанции ПД-РК выбрать требуемый номер канала. Подключить ПД-РК к сети. Должен включиться индикатор на задней стенке ПД-РК, кратковременный звуковой сигнал и последовательно кратковременно включиться индикаторы 1...8 на верхней панели.

5.3 Включить электропитание радиостанции ПД-РК, повернув регулятор громкости и выключатель питания по часовой стрелке до упора. Перевести тумблер «Работа/ПИТ. РСТ» на задней стенке ПД-РК в положение «Работа». Индикатор «приема/передачи» на радиостанции и индикатор «Эфир» на верхней панели ПД-РК должны включаться при наличии сигнала в эфире на выбранном

канале. Для прослушивания эфира нажать и удерживать более 3 секунд кнопку «сброс связи/тест» на верхней панели ПД-РК.

5.4 Открыть крышку БК-РК и установить в требуемое положение переключку адреса (номера абонента) в соответствии с Приложением 3 к настоящей ИЭ. Переключателем на радиостанции БК-РК выбрать требуемый номер канала.

5.5 Подключить к БК-РК УП или компоненты переговорного устройства кабины в соответствии с Приложением 3 к настоящей ИЭ. Подключить электропитание БК-РК с помощью сетевого адаптера из комплекта поставки. При подключении к клеммам источника питания 110 В на крыше кабины лифта следует использовать штепсельное гнездо из комплекта поставки. При подаче питания на плате блока БУРК DTMF в БК-РК должен загореться индикатор «Пит.сети».

5.6 Включить электропитание радиостанции БК-РК, повернув регулятор громкости и выключатель питания по часовой стрелке до упора. Перевести тумблер «Работа/АКК.ПИТ» в БК-РК в положение «Работа» - на плате блока БУРК DTMF должен загореться индикатор «Питание». Индикатор «приема/передачи» на радиостанции и индикатор «Эфир» на плате блока БУРК DTMF должны включаться при наличии сигнала в эфире на выбранной частоте.

5.7 В месте установки ПД-РК не должно быть источников мощных электромагнитных помех. Место размещения БК-РК на крыше кабины лифта и прокладка кабеля до переговорного устройства - на максимально возможном удалении от электрооборудования. Монтаж производить с использованием крепежных пластин на корпусе БК-РК.

5.8. Проверка системы при вызове от абонента

5.8.1 Нажать на кнопку вызова УП, подключенного к БК-РК – должен включиться прерывистый звуковой сигнал в динамике УП. На ПД-РК должен включиться в мигающем режиме индикатор соответствующего абонента и прерывистый звуковой сигнал. Нажать на кнопку соответствующего абонента в ПД-РК – звуковой сигнал в динамике УП БК-РК и в ПД-РК должен прекратиться, индикатор абонента на ПД-РК – включиться в постоянном свечении.

5.8.2 Проверить передачу речевого сообщения от УП в ПД-РК с голосовым управлением VOX. Индикатор VOX на плате БУРК DTMF, индикатор приема/передачи на радиостанции БК-РК и индикатор ЭФИР на верхней панели ПД-РК при передаче

сообщения должны включаться. Допускается небольшая задержка включения передачи в БК-РК по VOX – не более 1 сек. Время передачи сообщения по VOX программно ограничено – не более 15 сек.

5.8.3 Проверить передачу речевого сообщения от ПД-РК в УП. Дождаться окончания речевого сообщения от абонента – индикатор ЭФИР на верхней панели ПД-РК должен погаснуть. Нажать на кнопку абонента с включенным индикатором на верхней панели ПД-РК для передачи речевого сообщения – должен включиться индикатор приема/передачи на радиостанции ПД-РК. Окончание передачи – при отпуске кнопки абонента.

5.8.4 Для окончания сеанса переговорной связи кратковременно нажать на кнопку «сброс связи/тест» на верхней панели ПД-РК – индикатор абонента должен погаснуть.

5.7 В месте установки ПД-РК не должно быть источников мощных электромагнитных помех. Место размещения БК-РК на крыше кабины лифта и прокладка кабеля до переговорного устройства - на максимально возможном удалении от электрооборудования. Монтаж производить с использованием крепежных пластин на корпусе БК-РК.

5.8. Проверка системы при вызове от абонента

5.8.1 Нажать на кнопку вызова УП, подключенного к БК-РК – должен включиться прерывистый звуковой сигнал в динамике УП. На ПД-РК должен включиться в мигающем режиме индикатор соответствующего абонента и прерывистый звуковой сигнал. Нажать на кнопку соответствующего абонента в ПД-РК – звуковой сигнал в динамике УП БК-РК и в ПД-РК должен прекратиться, индикатор абонента на ПД-РК – включиться в постоянном свечении.

5.8.2 Проверить передачу речевого сообщения от УП в ПД-РК с голосовым управлением VOX. Индикатор VOX на плате БУРК DTMF, индикатор приема/передачи на радиостанции БК-РК и индикатор ЭФИР на верхней панели ПД-РК при передаче сообщения должны включаться. Допускается небольшая задержка включения передачи в БК-РК по VOX – не более 1 сек. Время передачи сообщения по VOX программно ограничено – не более 15 сек.

5.8.3 Проверить передачу речевого сообщения от ПД-РК в УП. Дождаться окончания речевого сообщения от абонента – индикатор ЭФИР на верхней панели ПД-РК должен погаснуть. Нажать на кнопку абонента с включенным индикатором на верхней

панели ПД-РК для передачи речевого сообщения – должен включиться индикатор приема/передачи на радиостанции ПД-РК. Окончание передачи – при отпускании кнопки абонента.

5.9 Проверка системы при вызове от диспетчера

5.9.1 Нажать кратковременно на кнопку абонента на верхней панели ПД-РК – при установлении связи соответствующий индикатор должен включиться. В динамике ПД-РК при голосовой активации VOX в БК-РК должна прослушиваться кабина лифта или помещение с установленным УП. Процедура связи – в соответствии с пп.5.8.2 - 5.8.4 настоящей ИЭ.

6. Порядок эксплуатации

6.1 При применении системы и обучении персонала следует пользоваться указаниями пп.5.8, 5.9 и Приложением 1 настоящей ИЭ. Для указания адресов абонентов на верхней панели ПД-РК рекомендуется использовать стикер соответствующего размера.

6.2 Проверку технического состояния и работоспособности системы производить не реже одного раза в год или согласно нормативным требованиям к безопасной эксплуатации лифтов.

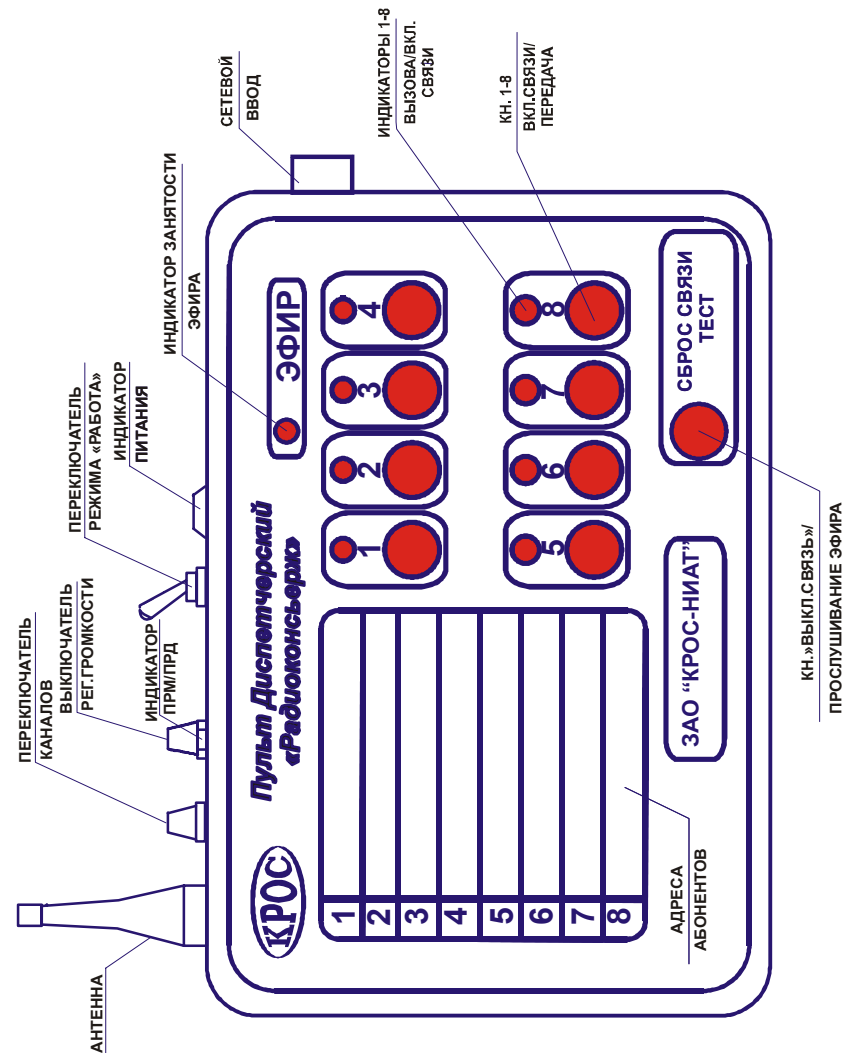
6.3 При выполнении технического осмотра лифта следует обеспечивать исполнение требований пп. 3.5; 4 настоящей ИЭ.

6.4 При возникновении вопросов или замечаний по эксплуатации системы следует обращаться на предприятие-изготовитель по адресу:

432072, г. Ульяновск,
проспект Созидателей, 36А,
ЗАО «КРОС-НИАТ»

Тел.: (8422) 20-89-71; 20-89-70 Факс: (8422) 20-89-71
E-mail : info@kros-niat.ru WWW : <http://www.kros-niat.ru>

Приложение 1. Пульт ПД-РК «Радиоконсьерж» - общий вид



У0733.001.80.000 Э5

Перв. примен.

Справ. N

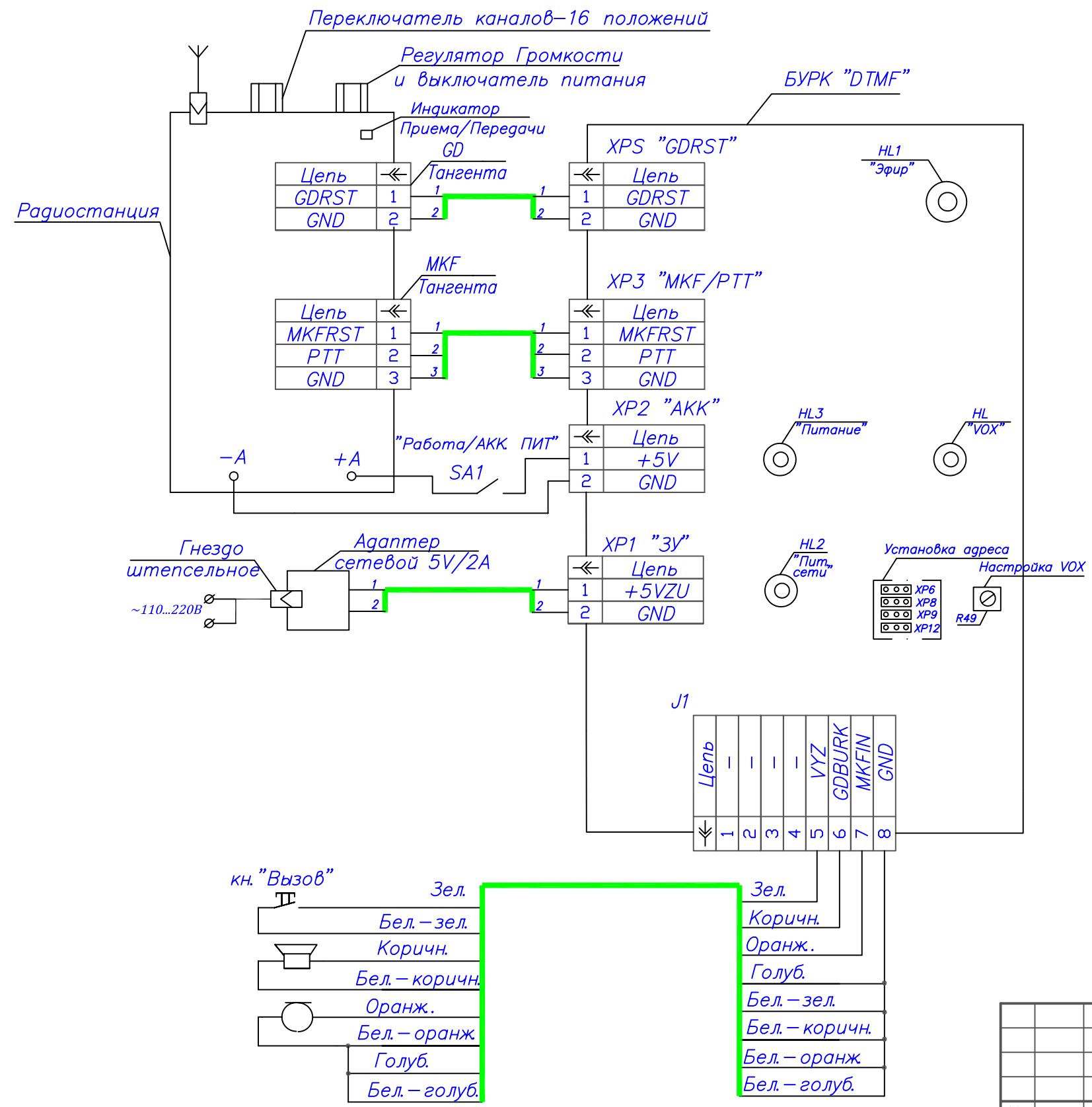
Подп. и дата

Мнв.Н дубл.

Взам. инв.Н

Подп. и дата

Инв.Н подл.



Установка адреса

№ Абон.	1	2	3	4	5	6	7	8
XP6	○ ○ ○ ○	○ ○ ○ ○	○ ○ ○ ○	○ ○ ○ ○	○ ○ ○ ○	○ ○ ○ ○	○ ○ ○ ○	○ ○ ○ ○
XP8	○ ○ ○ ○	○ ○ ○ ○	○ ○ ○ ○	○ ○ ○ ○	○ ○ ○ ○	○ ○ ○ ○	○ ○ ○ ○	○ ○ ○ ○
XP9	○ ○ ○ ○	○ ○ ○ ○	○ ○ ○ ○	○ ○ ○ ○	○ ○ ○ ○	○ ○ ○ ○	○ ○ ○ ○	○ ○ ○ ○
XP12	○ ○ ○ ○	○ ○ ○ ○	○ ○ ○ ○	○ ○ ○ ○	○ ○ ○ ○	○ ○ ○ ○	○ ○ ○ ○	○ ○ ○ ○

У0733.001.80.000 Э5				Лит	Масса	Масштаб
Изм	Лист N докум.	Подп.	Дата	Блок кабинный БК-РК "Радиоконсерж"		
Исполн.	Полушкина					-
Разраб.	Андрушкевич			Лист	Листов 1	
Т.контр	Решетов			Схема электрическая подключений		
Н.контр	Фоменков			ЗАО "КРОС-НИАТ"		
Утв.	Андрушкевич					

Копировал

Формат А3

У0733.001.80.000 Э4

Перв. примен.

Справ. N

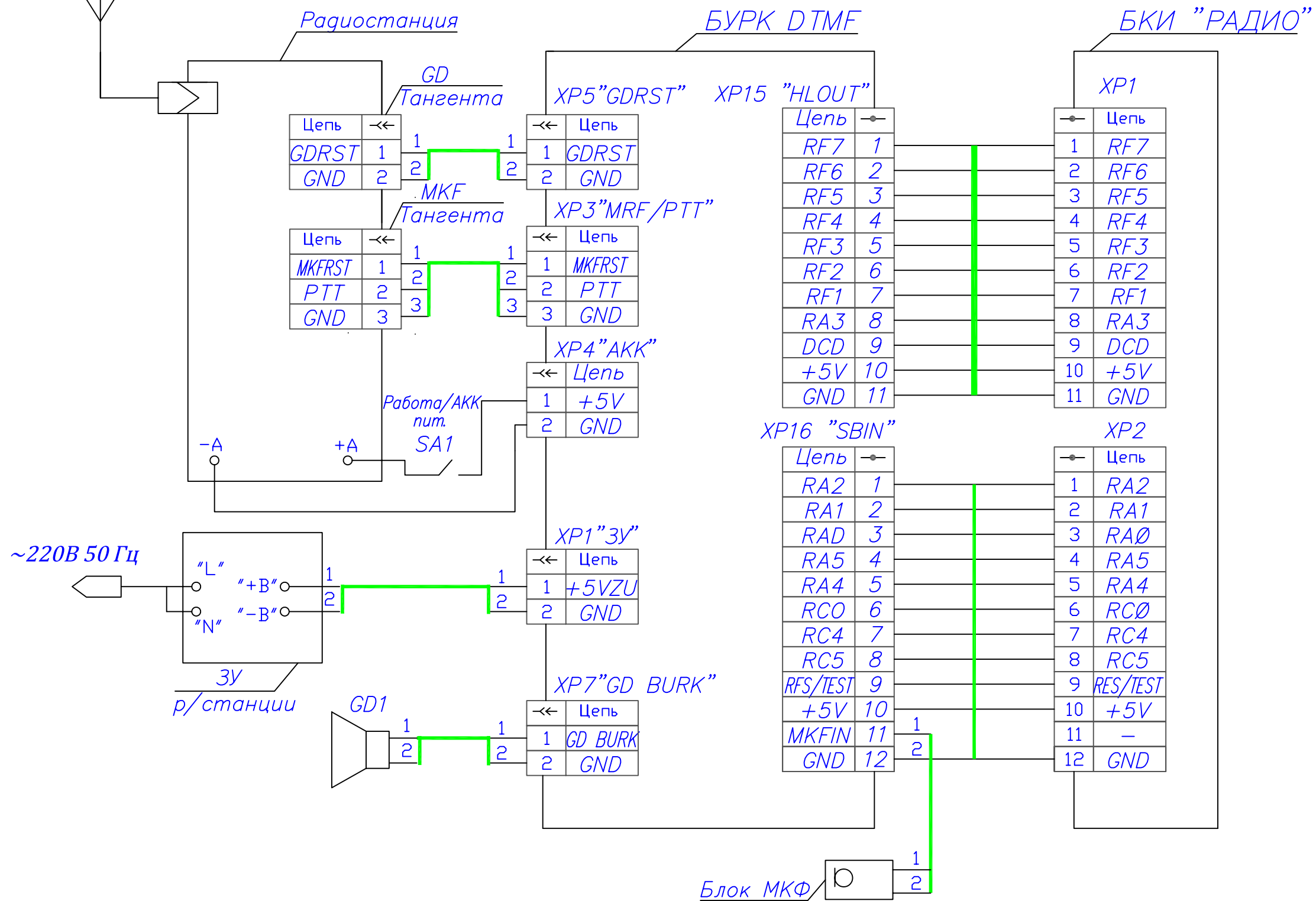
Подп. и дата

Инв. N дубл.

Взаминв. N

Подп. и дата

Инв. N подл.



~220В 50 Гц

ЗУ р/станции

ГД1

Блок МКФ

Изм. Лист	N докум.	Подп.	Дата
Исполн.	Полушкина		
Разраб.	Андрушкевич		
Т.контр.	Андрушкевич		
Н.контр.	Решетов		
Утв.	Андрушкевич		

У0733.001.80.000 Э4

Пульт ПД-РК "Радиоконсьерж"

Схема электрических соединений

Копировал

Лит	Масса	Масштаб
Лист	Листов 1	
3АО "КРОС-НИАТ"		
Формат А3		