

У0733.001.24.000-11 Э5

Перв. примен.

Справ. N

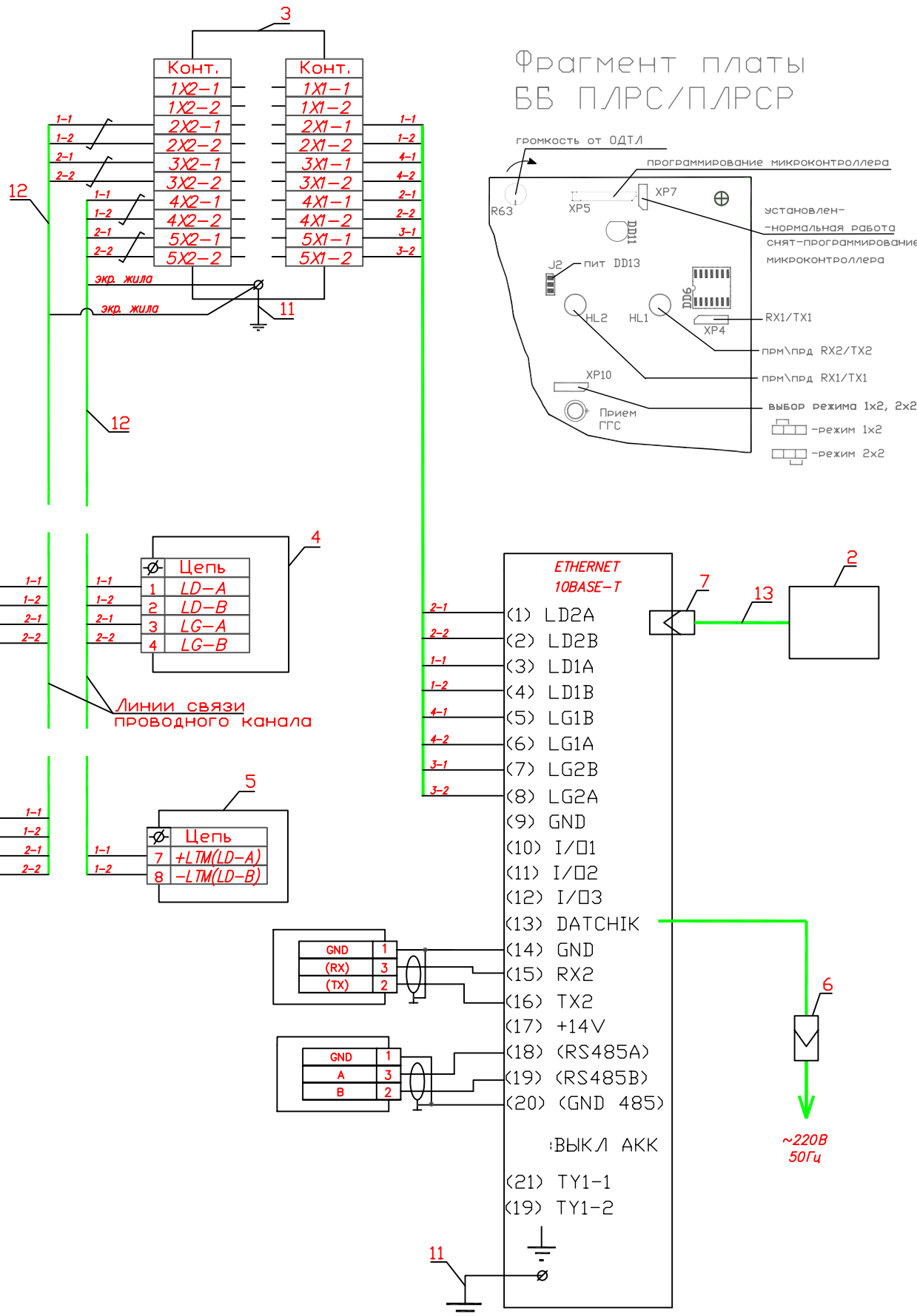
Подп. и дата

Изм. N дубл.

Взаиминв. N

Подп. и дата

Изм. N подл.



| Поз. обозн. | Наименование | Кол | Примеч. |
|-------------|-------------------------------------|-----|----------------------------|
| 1 | Устройство ПЛР-С/ПЛР-СР | 1 | |
| 2 | Коммутатор Ethernet 10/100 BASE-T | 1 | тип по условиям применения |
| 3 | Устройство УЗЛ88-1 | 1 | по условиям применения |
| 4 | ОДТ-ЛХХ | * | -//- |
| 5 | Устройство КПМД88-1/КПМРД88-1 мод.Б | * | -//- |
| 6 | Сетевой адаптер питания | 1 | |
| 7 | Вилка RJ45 | 1 | Подключение Ethernet |
| 8 | Резистор 1кОм | 1 | |
| 9 | Извещатель охранный | 1 | |
| 10 | Провод ТРП1х2х0,4 | * | Расход по месту |
| 11 | Провод ПВ1-1,5 | * | -//- |
| 12 | Кабель ТППэн5х2х0,4 | * | -//- |
| 13 | Кабель UTP/STP | * | -//- |
| 15 | Теплосчетчик с интерфейсом RS-232 | | |
| 16 | Теплосчетчик с интерфейсом RS-485 | | |

1. Настройку устройства ПЛР-С/ПЛР-СР производить в соответствии с указаниями руководства пользователя У0733.00.000-МС РП и руководства пользователя У733.001.00.000-КР Л РП программы "KrosInstaller".

2. На схеме показано подключение оборудования по четырехпроводным линиям связи. При этом джампер ХР10 на устройстве ПЛР-С/ПЛР-СР поз.1 следует установить в положение "2х2". При использовании двухпроводных линий в устройствах следует соединить одноименные цепи LD и LG и установить джампер ХР10 на устройстве ПЛР-С/ПЛР-СР в положение "1х2". Тип используемого кабеля при этом - П274.

3. На схеме не показаны кабельные оконечные устройства на линиях связи проводного канала. Подключение объектового оборудования поз.4,5 производить согласно соответствующей схеме подключения.

4. * Номенклатура и количество оборудования, расход кабеля определяются по условиям применения. Максимальное количество устройств поз.4, 5, подключаемых к одной линии проводного канала - 32.

5. Подключение приборов учета (поз.15,16) указано только для исполнения ПЛР-СР.

| | | | | | | |
|--|------------|-------|------|-----------------|-------|---------|
| У0733.001.24.000-11 Э5 | | | | Лит | Масса | Масштаб |
| Изм/Лист | N докум. | Подп. | Дата | | | |
| Исполн. | Полушкина | | | | | |
| Разраб. | Тазов | | | | | |
| Т.контр | Решетов | | | | | |
| Н.контр | Фоменков | | | | | |
| УТВ. | Андрушевич | | | | | |
| Устройство пункта линейного расширения - сетевого расширенного ПЛР-С/ ПЛР-СР | | | | Лист 1 | | |
| Схема электрическая подключения | | | | Листов 1 | | |
| | | | | 3АО "КРОС-НИАТ" | | |
| | | | | Формат А3 | | |

Копировал