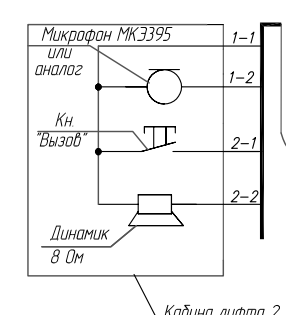
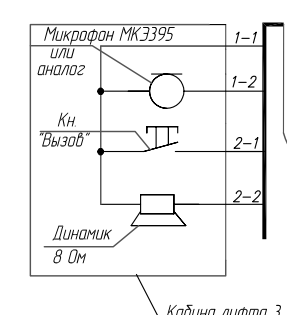
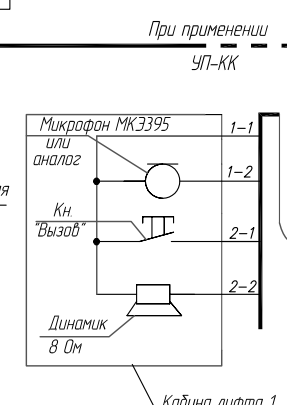
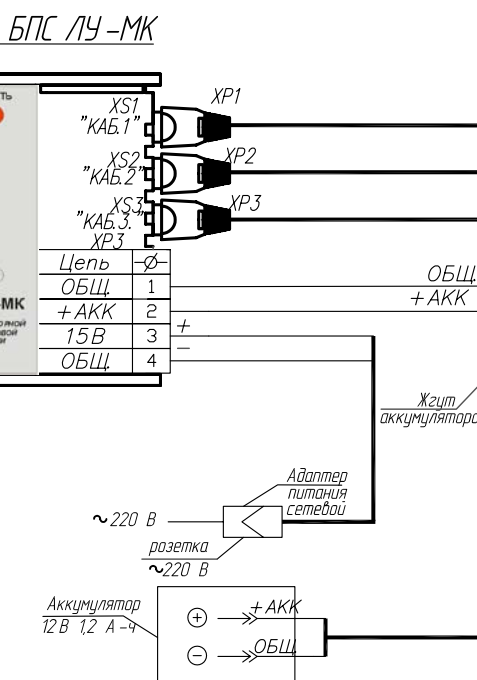
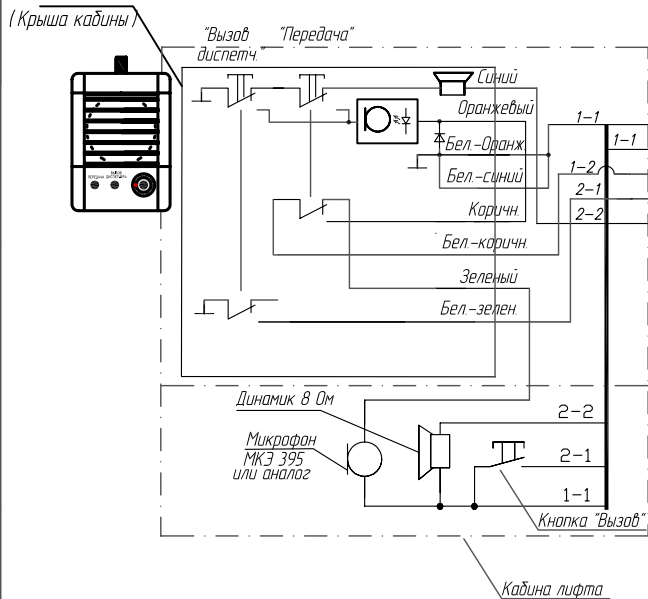


Вариант подключения по п.5.5.3.16 ГОСТ Р 53780

УП-КК



Коробка распределительная КРТП 15 x 2

№	Цепь	(конт.)/цвет	Цепь	№
1-1	1	ОБЩ (1) БЕЛ-ОРАНЖ	ОБЩ	1
1-2	2	МКФ.КАБ (2) ОРАНЖ	МКФЭП	2
2-1	3	ВЫЗ.ЛИФТ (3) БЕЛ-ЗЕЛ	ВЫЗ.ЭП	3
2-2	4	ГДКАБ (4) СИНИЙ	ГДЭП	4
	5	(5) БЕЛ-СИН		5
	6			6
	7	ОБЩ (6) ЗЕЛЕНЬ		7
	8	(7) БЕЛ-КОРИЧ		8
	9	(8) КОРИЧ		9
	10			10
	11			11
	12			12
	13			13
	14			14
	15			15

Примечание: 1. Максимальное удаление от БПС ЛУ-МК до кабины лифта по кабелю с сечением жилы 0,5 мм - 80 м.

					40733.001.58.000-01 35			
Изм.	Лист	N докум.	Подп.	Дата	Блок переговорной связи лифтовой установки БПС ЛУ-МК "Консьерж"	Лит	Масса	Масштаб
Исполн.	Андрюшкевич							1:1
Разраб.	Решетов					Листов 1		
Т.контр								
Н.контр	Полушкина				Схема электрическая подключения	ЗАО "КРОС-НИАТ"		
Утв.	Андрюшкевич							