

40733.001.58.000 35

Перв. примен.

Справ. N

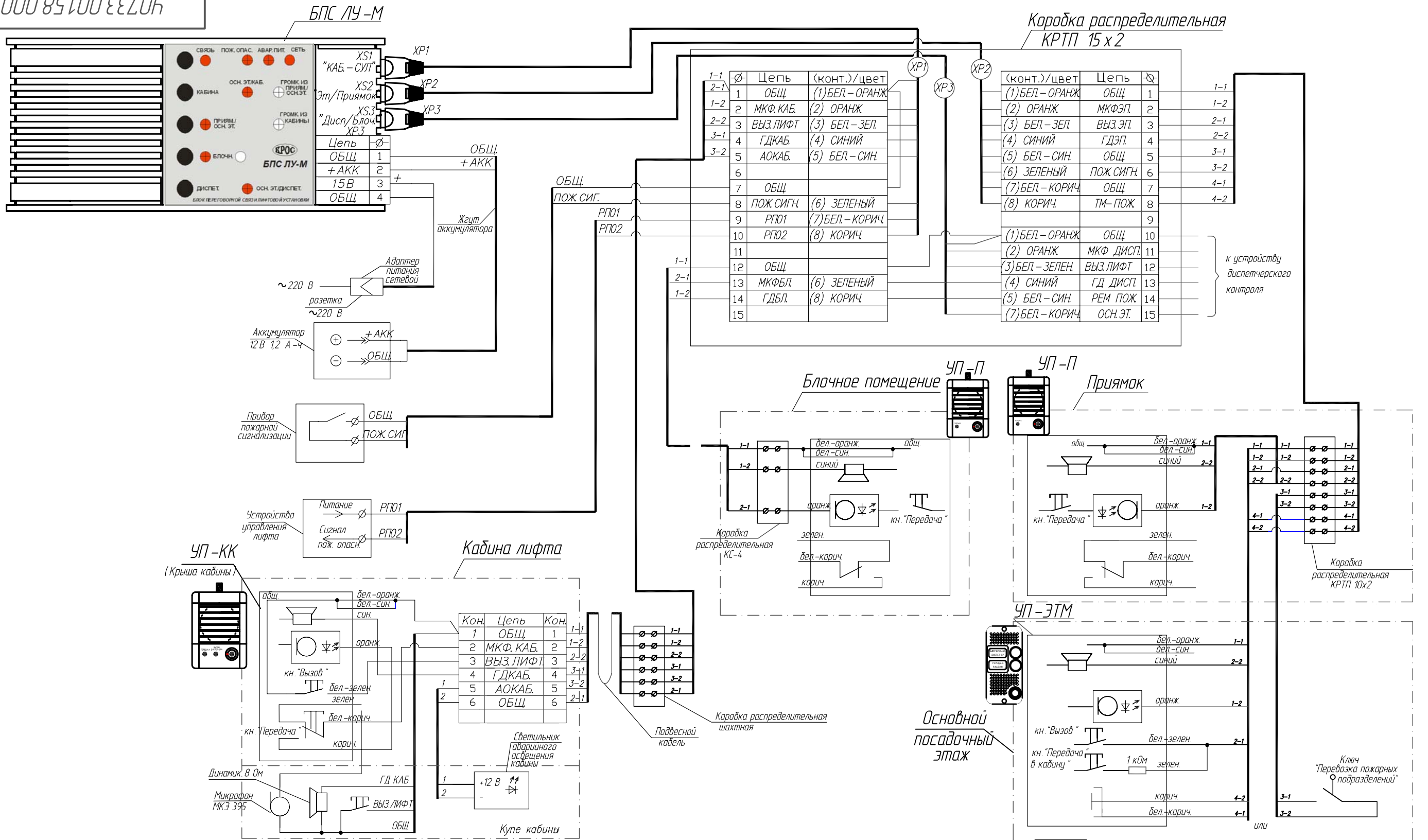
Подп. и дата

Инв. N дубл.

Взам. инв. N

Подп. и дата

Инв. N подл.



40733.001.58.000 35

Изм.	Лист	N докум.	Подп.	Дата	Блок переговорной связи лифтовой установки БПС ЛУ-М	Лит	Масса	Масштаб
Исполн.	Полушкина							1:1
Разраб.	Андрушкевич							Листов 1
Т.контр	Решетов							
Н.контр	Полушкина				Схема электрическая подключения	ЗАО "КРОС-НИАТ"		
Утв.	Андрушкевич							