



Компания радиоэлектронных  
и охранных систем  
ЗАО «КРОС-НИАТ»

**Комплекс  
телемеханики  
ТМ88-1**



Устройство переговорное  
УП-П/УП-КК/УП-ЭТМ

Паспорт  
УО733.001.59.000-01 ПС

Ульяновск  
2013г.

## 1. Назначение.

Устройство переговорное (далее УП) модификаций УП-П/УП-КК/УП-ЭТМ предназначено для переговорной громкоговорящей связи в составе Комплекта ремонтно-пожарной связи совместно с блоком переговорной связи лифтовой установки БПС ЛУ-М.

УП-П предназначено для ремонтной переговорной связи с приемком и блочным помещением лифта через блок переговорной связи лифтовой установки БПС ЛУ-М и индикации включения микрофона.

УП-КК предназначено для переговорной связи с крышей кабины лифта через блок переговорной связи лифтовой установки БПС ЛУ-М и индикации включения микрофона.

УП-ЭТМ предназначено для переговорной связи с основным посадочным этажом лифта через блок переговорной связи лифтовой установки БПС ЛУ-М, индикации включения микрофона и подключения электронного ключа TOUCH MEMORY.

## 2. Технические данные

### 2.1 Конструктивные данные:

- габаритные размеры УП-П/УП-КК – 125x80x40 мм; УП-ЭТМ – 130x60x22 мм;
- масса (в сборе с кабелем подключения), не более - УП-П/УП-КК – 0,3 кг; УП-ЭТМ – 0,35 кг;
- длина кабеля подключения – УП-П/УП-КК – 3 м; УП-ЭТМ – 5 м;
- крепёжный размер (между центрами крепёжных отверстий) УП-ЭТМ - 120 мм;

### 2.2 Электрические параметры:

- сопротивление динамика – 8 Ом;
- мощность динамика, не более – 0,5 Вт;
- микрофонный узел – по ГОСТ 7152-85 (для телефонных аппаратов);
- диапазон звуковых частот – 300...3400 Гц;
- напряжение коммутации кнопочных переключателей, не более - 30 В;

### 2.3 Условия эксплуатации:

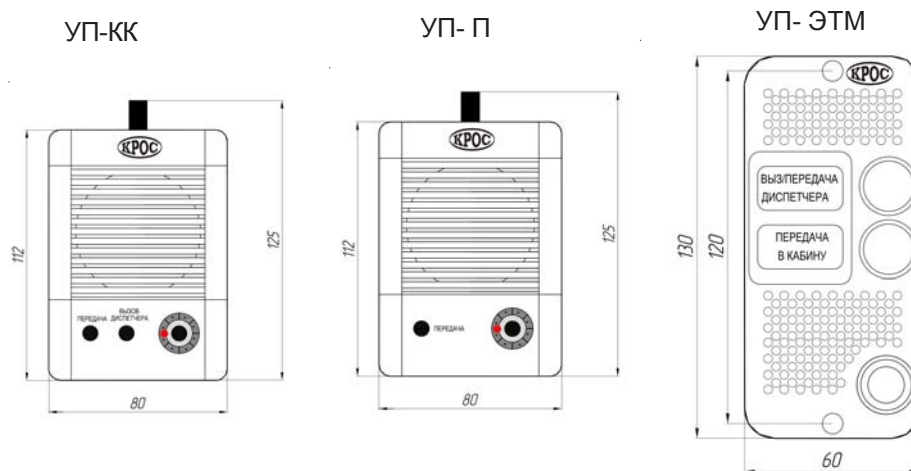
- диапазон рабочих температур – от -20 до +45 град. С;
- относительная влажность - не более 80% при +30 град.С.

## 3. Комплектность поставки

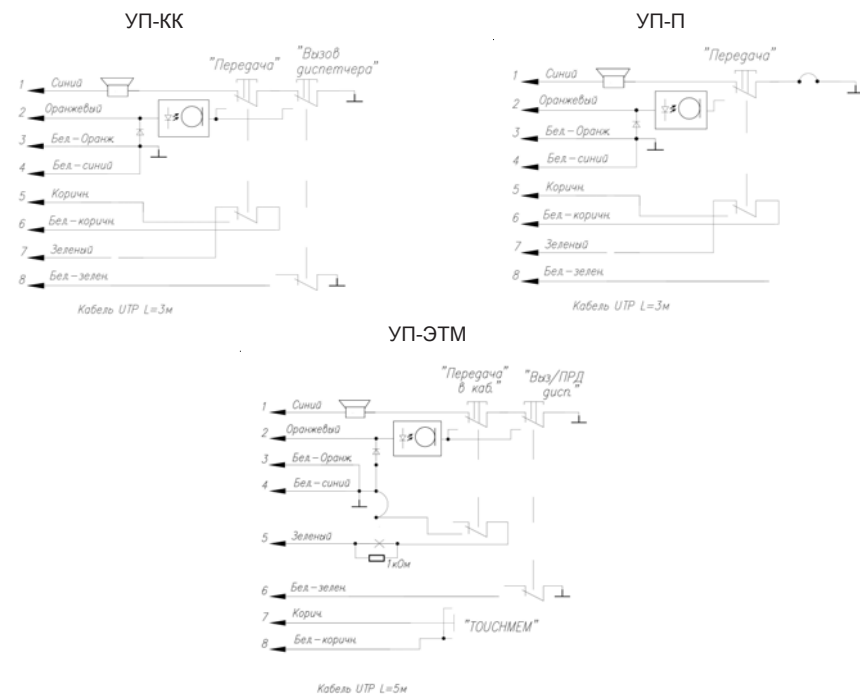
- УП с кабелем подключения (тип в зависимости от заказа) – 1 шт.;
- паспорт У0733.001.59.000-01 ПС – 1 шт. на комплект поставки;
- упаковка – в зависимости от заказа.

## 4. Правила подключения и эксплуатации.

4.1 Установку УП производить через крепёжные отверстия по месту в зависимости от модификации согласно установочному чертежу.



4.2 Подключение УП производить согласно схеме подключения применяемого оборудования и схеме соединений согласно модификации УП.



## 5. Гарантийные обязательства.

5.1. Предприятие-изготовитель гарантирует соответствие УП техническим данным при соблюдении правил подключения и эксплуатации в течение 18 месяцев со дня ввода УП в эксплуатацию.

5.2 Гарантийный срок хранения –12 месяцев со дня выпуска изделия.

## 6.Свидетельство о приёмке

Устройство УП-П заводские №№ \_\_\_\_\_

в количестве \_\_\_\_\_ шт.

Устройство УП-КК заводские №№ \_\_\_\_\_

в количестве \_\_\_\_\_ шт.

Устройство УП-ЭТМ заводские №№ \_\_\_\_\_

в количестве \_\_\_\_\_ шт.

(ненужное зачеркнуть)

прошли проверку ОТК и признаны годными к эксплуатации.

Дата выпуска « \_\_\_\_\_ » \_\_\_\_\_ 201\_\_ г.

Контролер ОТК \_\_\_\_\_

## 7.Сведения о рекламациях

При обнаружении неисправностей в устройстве УП рекламации направлять по адресу:

432072 г.Ульяновск,  
пр. Созидателей, 36а  
ЗАО "КРОС-НИАТ"  
Тел.: (8422) 20-89-71, 20-89-70  
Факс: (8422) 20-89-71  
E-mail: info@kros-niat.ru  
WWW: http://www.kros-niat.ru

**Устройство сертифицировано.**

**Декларация о соответствии № РОСС RU.АЯ52.Д03066.**

**Устройство разрешено к выпуску и применению**

**Ростехнадзором России.**

**Разрешение № РРС 00-042062.**