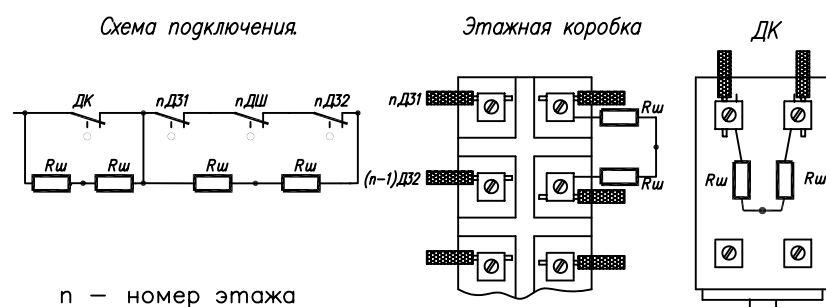


Указания по подключению устройства УБДЛ88-1М к электрооборудованию ЛИФТА

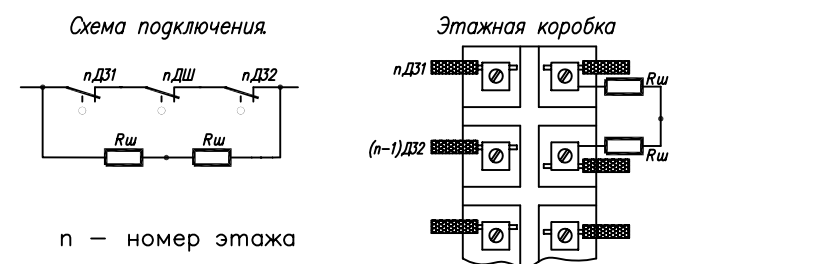
1. Указания по установке резисторов Rш.

1.1. - для лифтов с одной цепью контроля дверей:

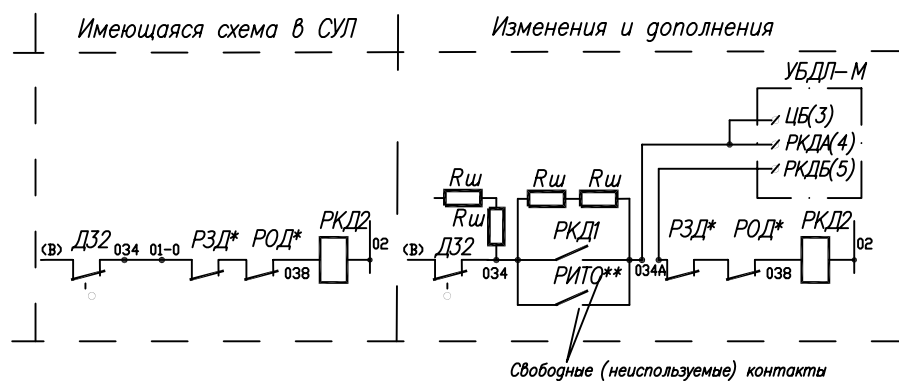


n - номер этажа

1.2. - для лифтов с отдельными цепями контроля дверей:



n - номер этажа



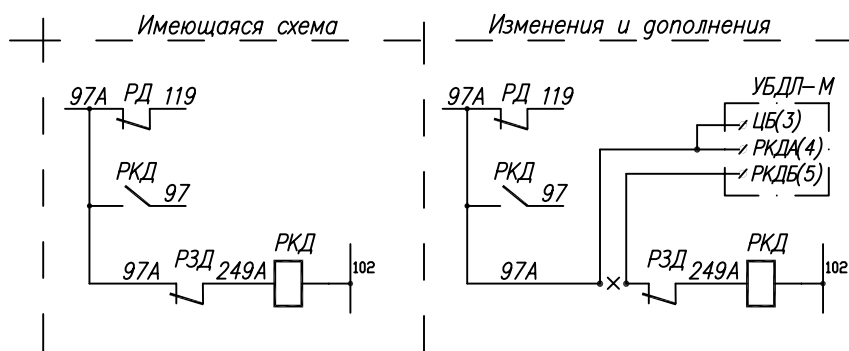
Свободные (неиспользуемые) контакты

Примечание:

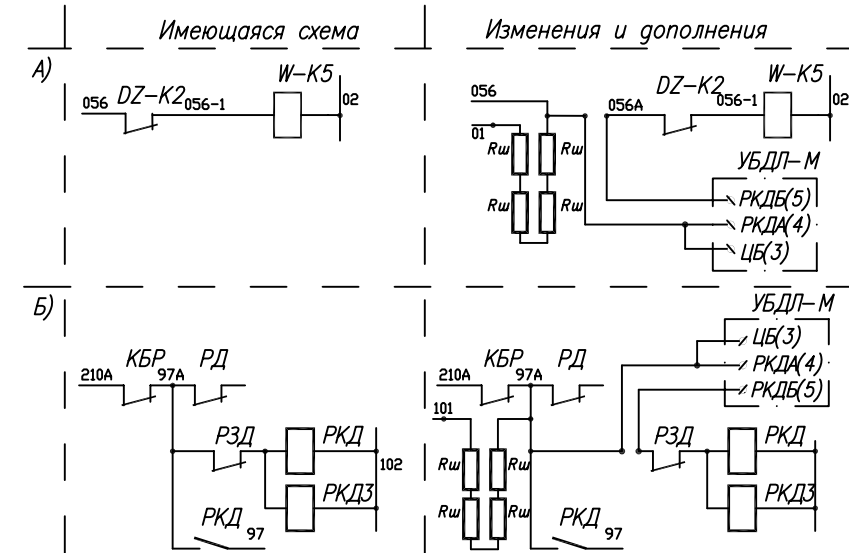
1. В показанных изменениях в качестве контакта РКД1 применять контакт из цепи 217-1, 217-2 в неиспользуемой цепи включения реле А-РОН, Б-РОН. При отсутствии свободного контакта обеспечить установку взамен реле РКД1 с контактной группой 4/4 реле с контактной группой 6/2 и использовать свободный контакт этого реле.
2. * Показанные контакты РОД, РЗД могут отсутствовать в электросхеме СУЛ.
3. ** При подключении к СУЛ с парным управлением контакты РИТО не подключать!

2. Указания по подключению цепи блокировки РКД.

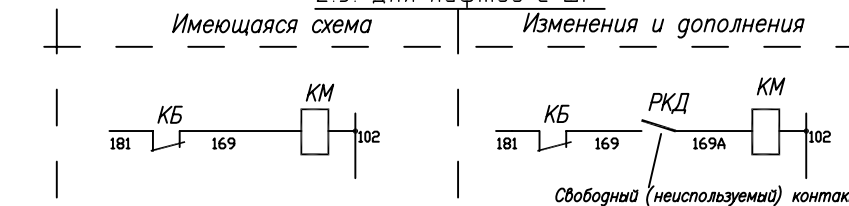
2.1.* - для лифтов с одним РКД:



2.2. - для лифтов с РКД четных и нечетных этажей:



2.3. Для лифтов с ШР:

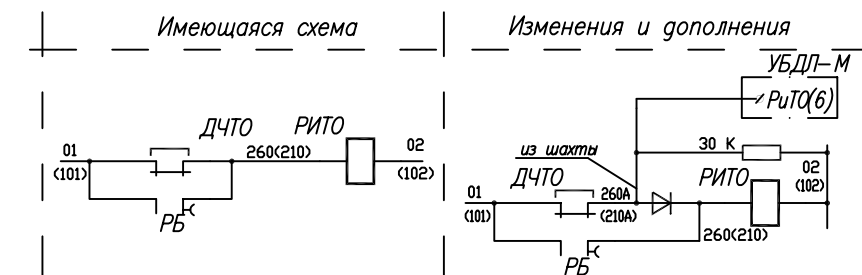


Примечание:

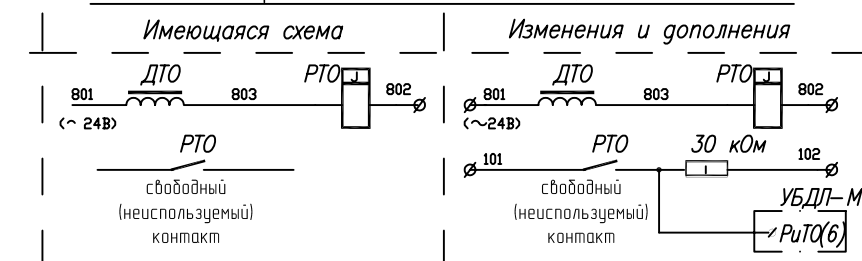
1. Номера цепей СУЛ, соответствующих цепям ЦБ и РКД УБДЛ, указаны в Таблице подключения.
2. * На схеме п.2.14 показано подключение к СУЛ с электросхемами 007.10.4.XX.00ВЭЗ и 427.10.4.XX.00ЭЗ.

3. Указания по особому подключению сигнала РИТО.

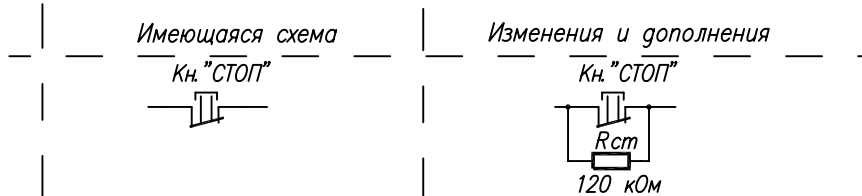
3.1. - для лифтов с шунтированным ДЧТО:



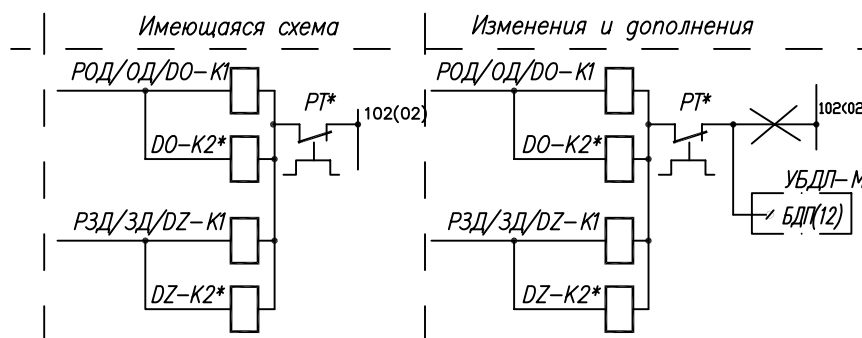
3.2. - для лифтов с питанием ~24В цепи ДТО и РИТО:



4. Указания по подключению к СУЛ с кабиной кнопкой "Стоп" в цепи РКД.

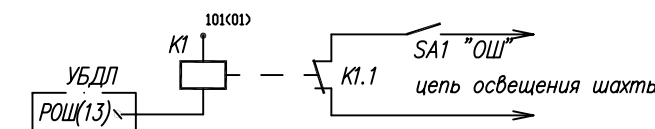
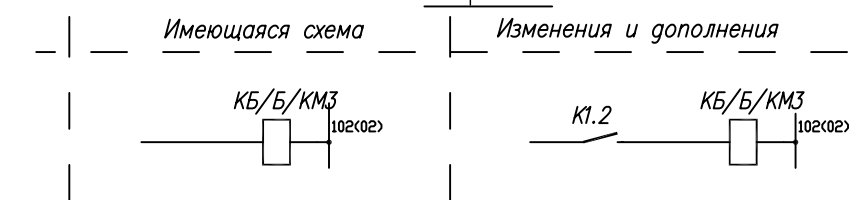


5. Указания по подключению цепи блокировки дверного привода.



Примечание: * Показанные DO-K2, DZ-K2, PT могут отсутствовать в электросхеме СУЛ.

6. Указания по подключению РОШ и блокировке контактора большой скорости.



Примечание: Реле K1 - типа РП21 или РПУ4 с обмоткой 110В пост.