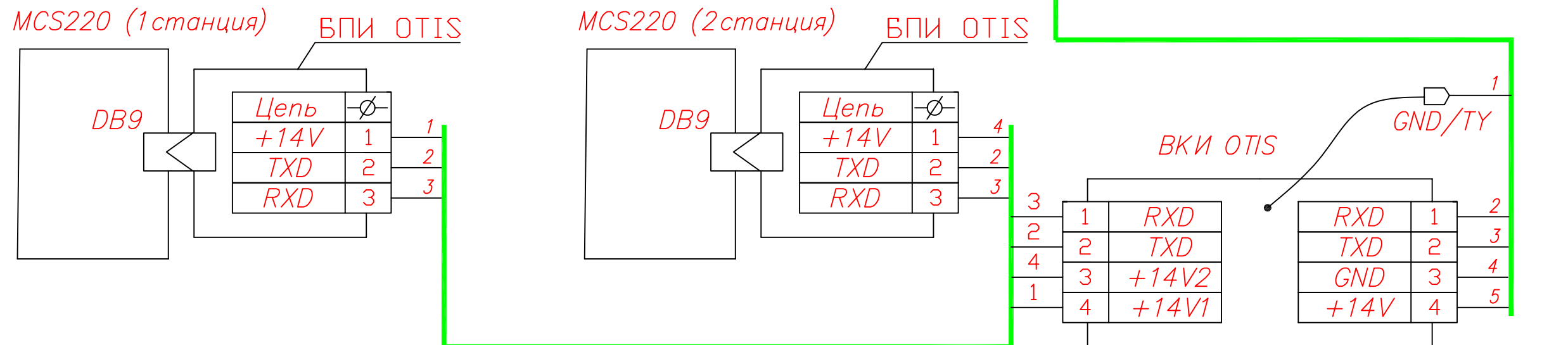


Приложение к  
Инструкции по эксплуатации  
У 733.001.15.000 ИЭ

Схема подключения двух станций OTIS и блока  
коммутации интерфейса БКИ OTIS к ОДТ-Л2.1/ОДТ-Л2.1С

Вариант 6 контроля лифта (по схеме У733.001.15.000-0835)  
Подключение к 2 станциям OTIS



Примечание :

1. При подключении по Варианту 6 в ОДТЛ2.1 следует разорвать перемычку J7 от GND и подключить к коллектору VT22
2. Подключение остальных цепей ОДТ-Л производить согласно схеме У 0733.001.15.000-08 35.