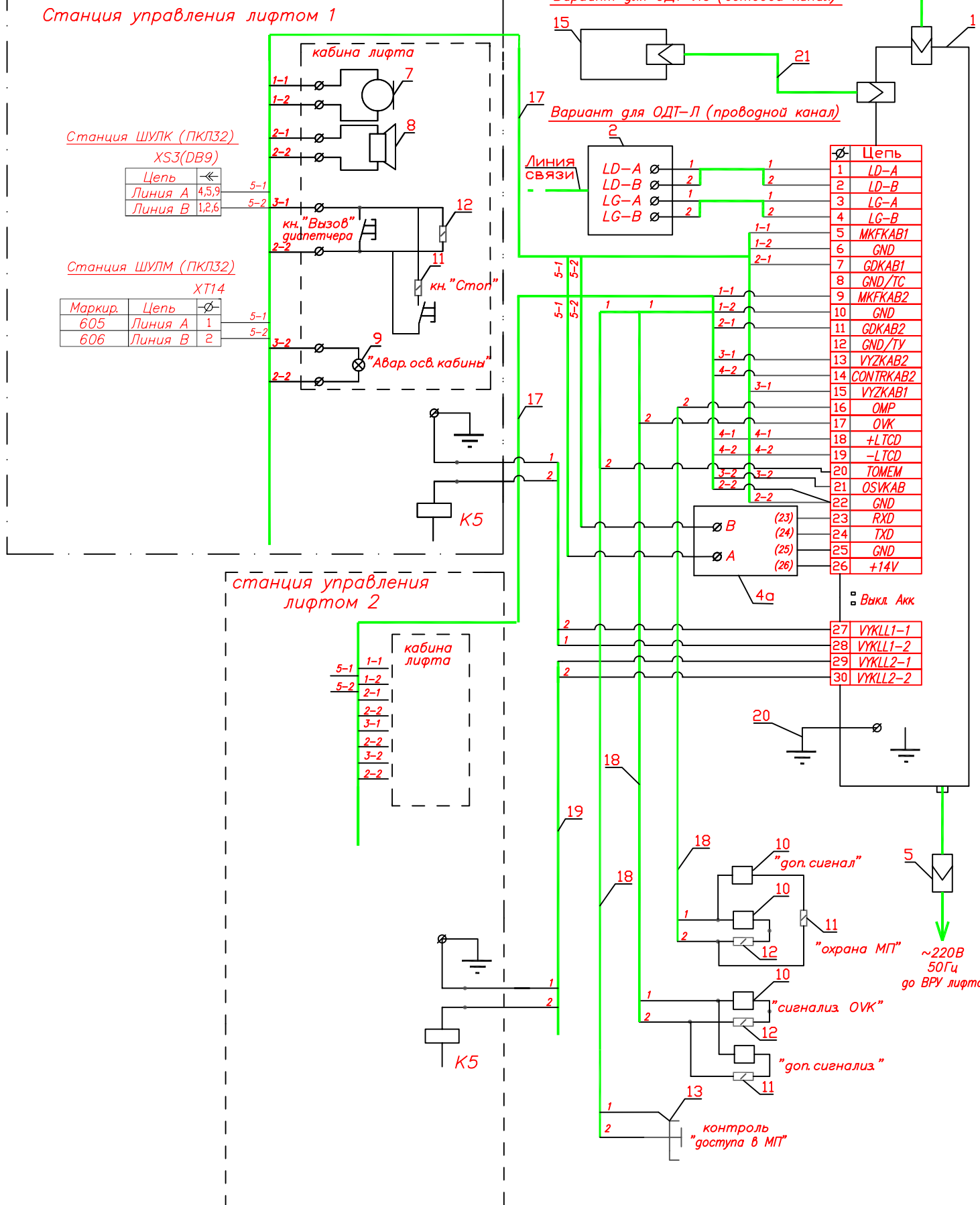


УО733.001.15.000-10 35

Вариант для ОДТ-Л GSM (сотовый канал)

Вариант для ОДТ-ЛС (сетевой канал)

Вариант для ОДТ-Л (проводной канал)



Поз. обозн.	Наименование	Кол.	Примечание
1	Объектовый диспетчерский терминал лифтовой ОДТ-ЛХ/ОДТ-Л2Х	1	Х - исполнение 1,2
2	Устройства ЧЗЛ88-1/блок БЗЛ/распред. коробка КУ	1	для ОДТ-Л (проводной вариант) тип по условиям применения
3	Устройство ЧДЛ88-1/ЧБДЛ88-1М	2	(не используется)
4	Устройство ЧБДЛ88-М/ЧДЛ88-1М	2	(не используется)
4а	Блок преобразования интерфейсов БПИ ШУЛМ	1	
5	Разетка сетевая	1	из комплекта ОДТ-Л
6	Колодка клеммная 8 конт.	1(2)	(не используется)
7	Микрофон МКЗВ2А-Н	1	на одну кабину лифта
8	Головка динамическая 8 Ом	1	на одну кабину лифта
9	Светильник 12В 1Вт	1	на одну кабину лифта
10	Извещатель охранной	2	охрана МП и дополнительная сигнализация
11	Резистор 2 кОм	3(4)	из комплекта ОДТ-Л1Х (ОДТ-Л2Х)
12	Резистор 1кОм	3(4)	из компл. ОДТ-Л1Х (ОДТ-Л2Х)
13	Считыватель "Touch Memory"	1	на входе в МП
14	Диод КД 102	6(12)	(не используется)
15	Коммутатор Ethernet 10/100 Base-T	1	для ОДТ-ЛС сетевой вариант
16	Антенна GSM с разъемом SMA	1	для ОДТ-Л GSM
17	Кабель ТППЭп 5х2х0,4	*	* расход по месту
18	Провод ТРП 1х2х0,4	*	-//-
19	Провод ШВВП 2х0,75	*	-//-
20	Провод ПВ1-1,5	*	-//-
21	Кабель UTP/STP с разъемом RJ45		для ОДТ-Л расход по месту

- Размещение и подключение ОДТ-Л производить в соответствии с указаниями пп 3..5 Инструкции по эксплуатации УО733.001.15.000-03 Изд. ОДТ-Л1.Х обслуживает один лифт (СУЛ1); ОДТ-Л2.Х - два лифта (СУЛ1,2) Схема предназначена для использования с ОДТ-Л1.1, ОДТ-Л1.2, ОДТ-Л2.1, ОДТ-Л2.2 для любого канала связи.
- На схеме показано подключение ОДТ-Л к четырехпроводной линии. При подключении ОДТ-Л к двухпроводной линии связи следует соединить на клемнике ОДТ-Л цепи LD-A и LG-A (конт.1 и 3), LD-B и LG-B (конт.2 и 4)
- При подключении к ОДТ-Л1.Х к СУЛ ШУЛМ / ШУЛК должен быть установлен адрес 1. При подключении к ОДТ-Л2.Х двух СУЛ ШУЛМ / ШУЛК на них должны быть установлены адреса 1 и 2.
- K5 - реле управления питанием или блокировки лифта; при обесточивании K5 должно отключаться электропитание или обеспечиваться блокировка лифта.
- При отсутствии необходимости использования дополнительной сигнализации поз.10 резистор поз.11 присоединить к клемнику ОДТ-Л между OVK (конт. 17) и GND (конт. 12).
- Клемма №8 при поставке подключена к общему проводу (GND). При разрыве перемычки J6 (конт.1,2) на плате и соединением конт. 2,3 клемма №8 может использоваться для дополнительной сигнализации.
- Клемма №12 при поставке подключена к общему проводу (GND). При поставке по заказу может использоваться для индикации / управления доступом в МП (выход - открытый коллектор малоомощного транзистора).
- Внутренний аккумулятор ОДТ-Л подключается к схеме при подаче сетевого напряжения и может быть отключен при замыкании контактов "Выкл.Акк".

Перв. примен.
Справ. N
Подп. и дата
Изм. N дубл.
Взам.инв. N
Подп. и дата
Изм. N подл.

УО733.001.15.000-10 35			
Изм. Лист	N докум.	Подп.	Дата
Исполн.	Полушкина		
Разраб.	Дикмаров		
Т.контр.	Решетов		
Н.контр.	Фоменков		
Утв.	Андрюшкевич		
Объектовый диспетчерский терминал - лифтовой ОДТ-Л1.1; ОДТ-Л2; ОДТ-Л2.1; ОДТ-Л2.2 (подключение к СУЛ ШУЛМ / ШУЛК)			
		Лит	Масса
		Лист	Листов 1
Схема электрическая подключений			ЗАО "КРОС-НИАТ"
Копировал			Формат А3