

SE 000 75100 3370F

Перв. примен.

Справ. N

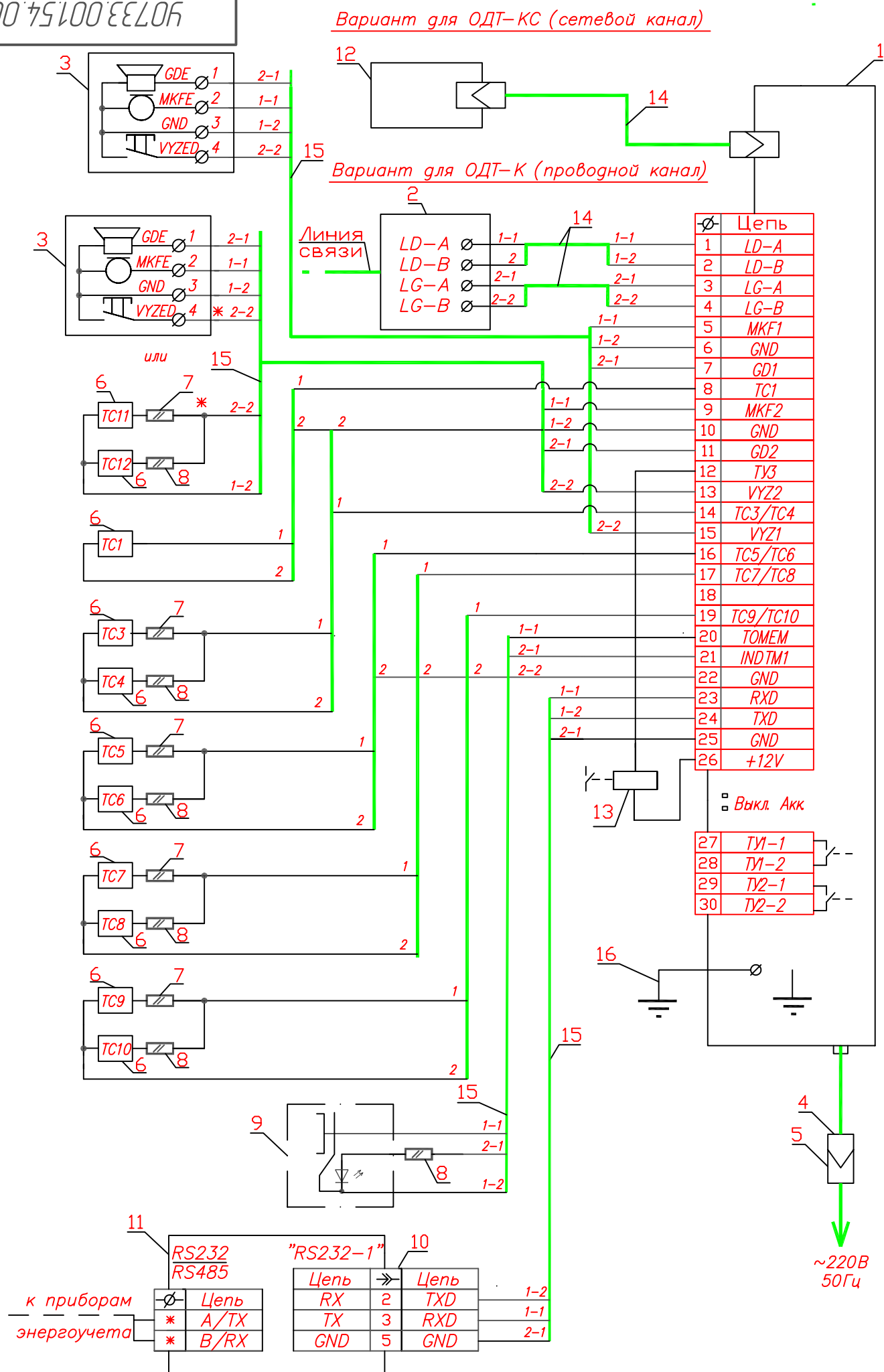
Подп. и дата

Инв. N дубл.

Взам. инв. N

Подп. и дата

Инв. N подл.



Поз. обозн.	Наименование	Кол.	Примечание
1	Объектовый диспетчерский терминал лифтовой ОДТ-К/ОДТ-КС	1	
2	Устройства ЧЗ/В8-1/блок БЗЛ/распред. коробка КУ	1	для ОДТ-К (проводной вариант) тип по условиям применения
3	Устройство переговорное УП	2	по условиям применения
4	Адаптер питания сетевой ~ 220В/15В	2	из комплекта ОДТ-К/ОДТ-КС
5	Разетка сетевая	1	из комплекта ОДТ-К/ОДТ-КС
6	Датчик телесигнализации	*	по условиям применения
7	Резистор 1 кОм	5	из комплекта ОДТ-К/ОДТ-КС
8	Резистор 2 кОм	6	из комплекта ОДТ-К/ОДТ-КС
9	Считыватель "Touch Memory" со светодиодным индикатором	1	по условиям применения
10	Вилка DB-09M	1	по условиям применения
11	Контроллер интерфейсный КРОСЛАН-ТР	1	по условиям применения
12	Коммутатор Ethernet 10/100 Base-T	1	для ОДТ-КС сетевой вариант
13	Реле 12В пост.	1	по условиям применения
14	Кабель UTP/STP с разъемом RJ45	*	* расход по месту
15	Кабель UTP/STP	*	-//-
16	Провод ПВ1-2,5	*	-//-

1. Размещение и подключение ОДТ-К производить в соответствии с указаниями пп 3...5 Инструкции по эксплуатации Ч 0733.001.54.000 ИЗ и в соответствии с программной настройкой в ПО ТМ 88-1.
2. На схеме показано подключение ОДТ-К к четырехпроводной линии. При подключении ОДТ-К к двухпроводной линии связи следует соединить на клеммнике ОДТ-К цепи LD-A и LG-A (конт. 1 и 3), LD-B и LG-B (конт. 2 и 4).
3. Максимальный ток через катушку реле поз. 13 -- не более 0,1А.
4. Напряжение выходной цепи INDТМ -- 12В, максимальный ток -- не более 0,1А.
5. Максимальный ток через контакты реле выходов ТУ1, ТУ2 -- не более 2А при напряжении не более 240В.
6. Подключение контроллера КРОСЛАН-ТР поз. 11 и приборов энергоучета производить при применении ПО ТМ 88-1Т в соответствии с Инструкцией по эксплуатации Ч 0733.001.35.00 ИЗ.
7. Внутренний аккумулятор ОДТ-К / ОДТ-КС подключается к схеме при подаче сетевого напряжения и может быть отключен при замыкании контактов "Выкл.Акк".

40733.001.54.000 35								
Изм.	Лист	N докум.	Подп.	Дата	Объектовый диспетчерский терминал - коммунальный ОДТ-К / ОДТ-КС	Лит	Масса	Масштаб
Исполн.	Полужкина							
Разраб.	Андрюшкевич					Лист	Листов 1	
Т.контр.	Решетов							
Н.контр.	Фоменков				Схема электрическая подключений			
Утв.	Андрюшкевич				Копировал			Формат А3