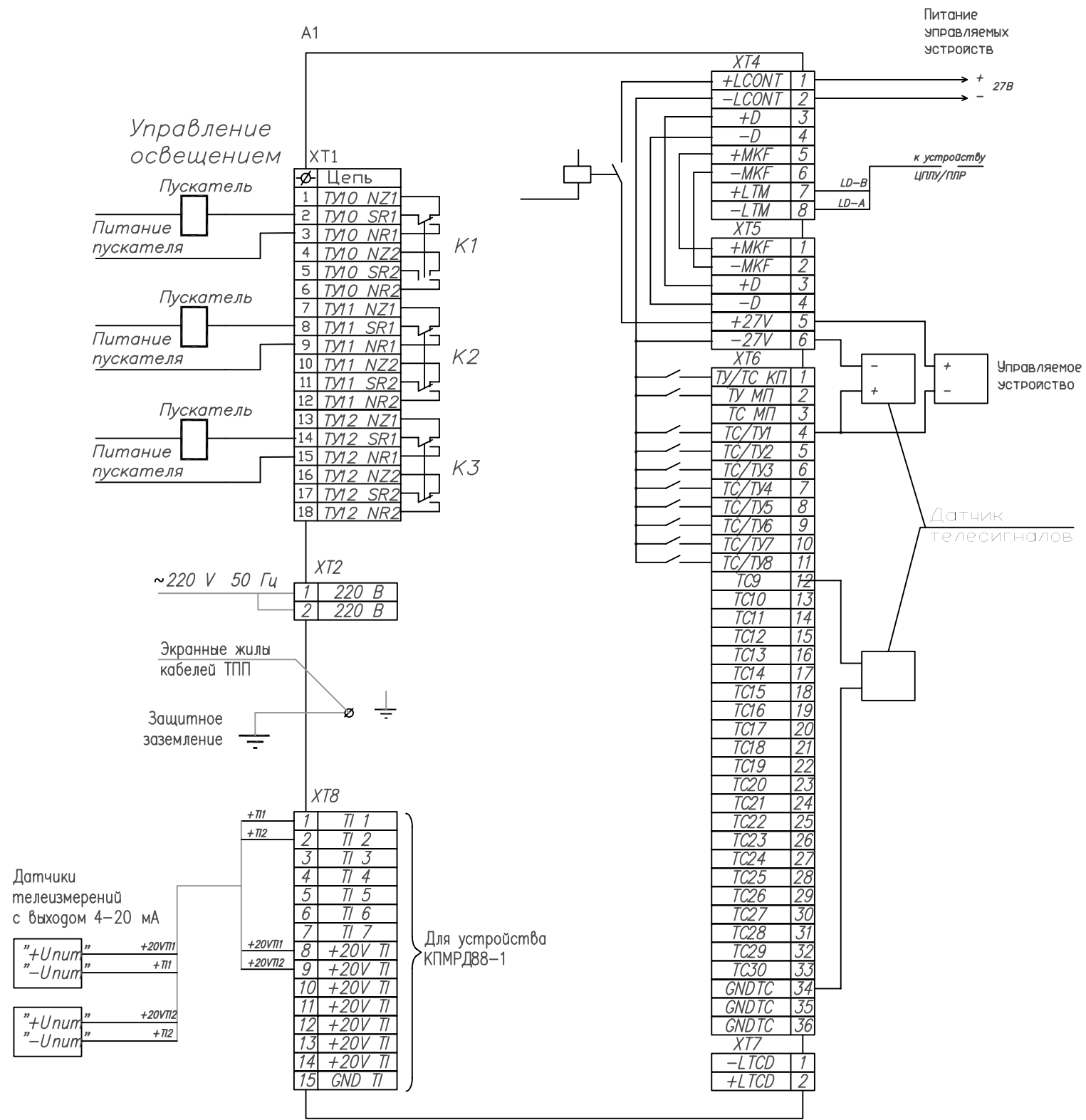


Перв. примен. / Справ. И / Инв. № / Подп. и дата

У0733.001.02.000-Б 35

Поз. обозн.	Наименование	Кол.	Примеч.
A1	Устройство контролируемого пункта КГМД88-1/КГМРД88-1 мод. Б У0733.001.02.000-Б	1	КГМД/КГМРД по условиям применения

1. Подключение внешних цепей производить в соответствии с требованиями У0733.001.00.000-М РЗ и согласно программной настройке.
2. Цепи ТС/ТУ1...ТС/ТУ8 могут быть задействованы аналогично ТС9...ТС30 в соответствии с указаниями У0733.001.02.000-М ТО



У0733.001.02.000-Б 35			
Изм. Лист	№ докум.	Подп.	Дата
Исполн.	Хомякова		
Разработ.	Гостев		
Т.контр.	Андрушкевич		
Н.контр.	Фоменков		
УТВ.	Андрушкевич		
Устройство контролируемого пункта			Лит.   Масса   Масштаб
Схема электрическая подключения			Лист   Листов 1
Копировал			3АО "КРОС-НИАТ"
Формат А3			