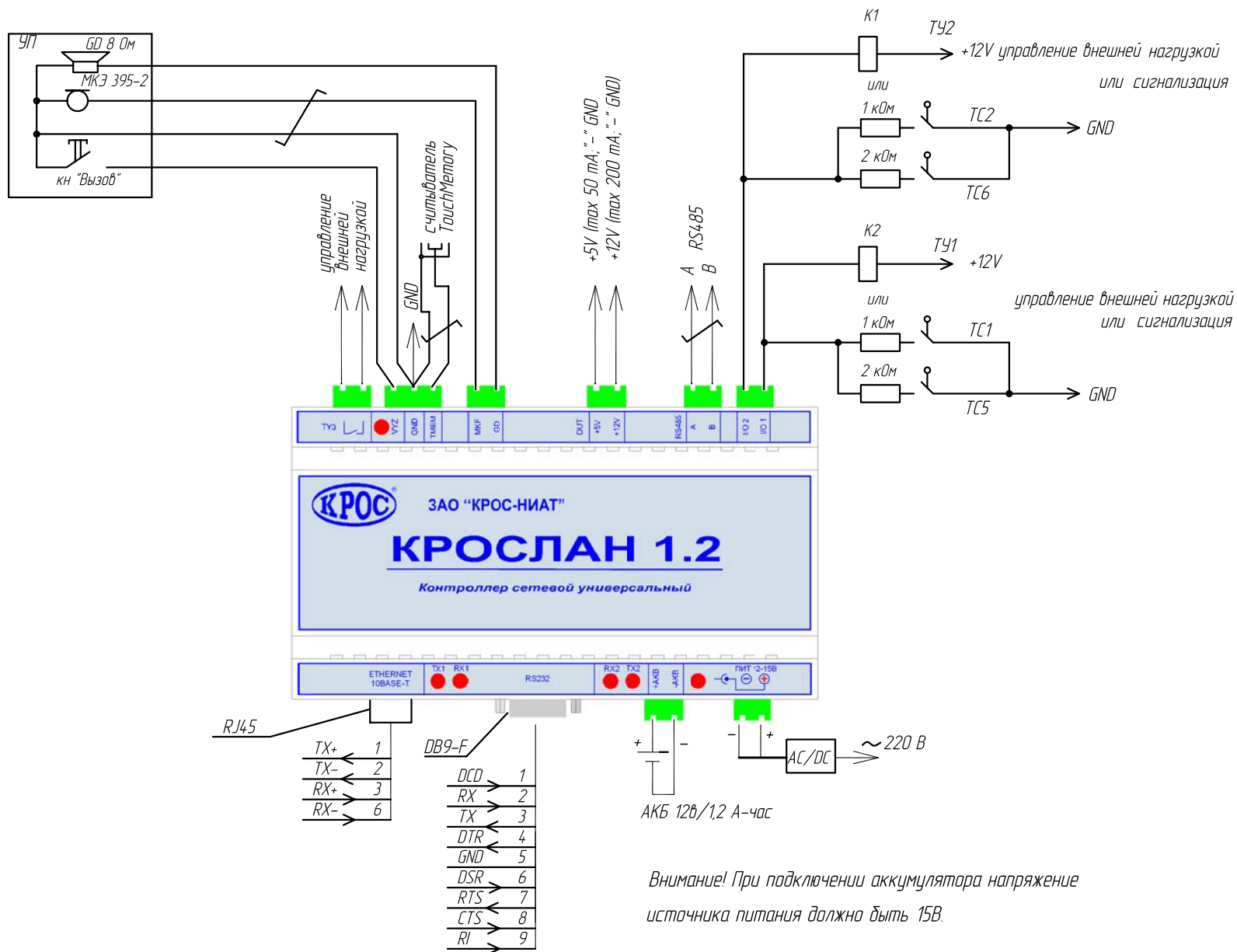


Схема подключения КСУ КРОСЛАН 1.2



Внимание! При подключении аккумулятора напряжение источника питания должно быть 15В.