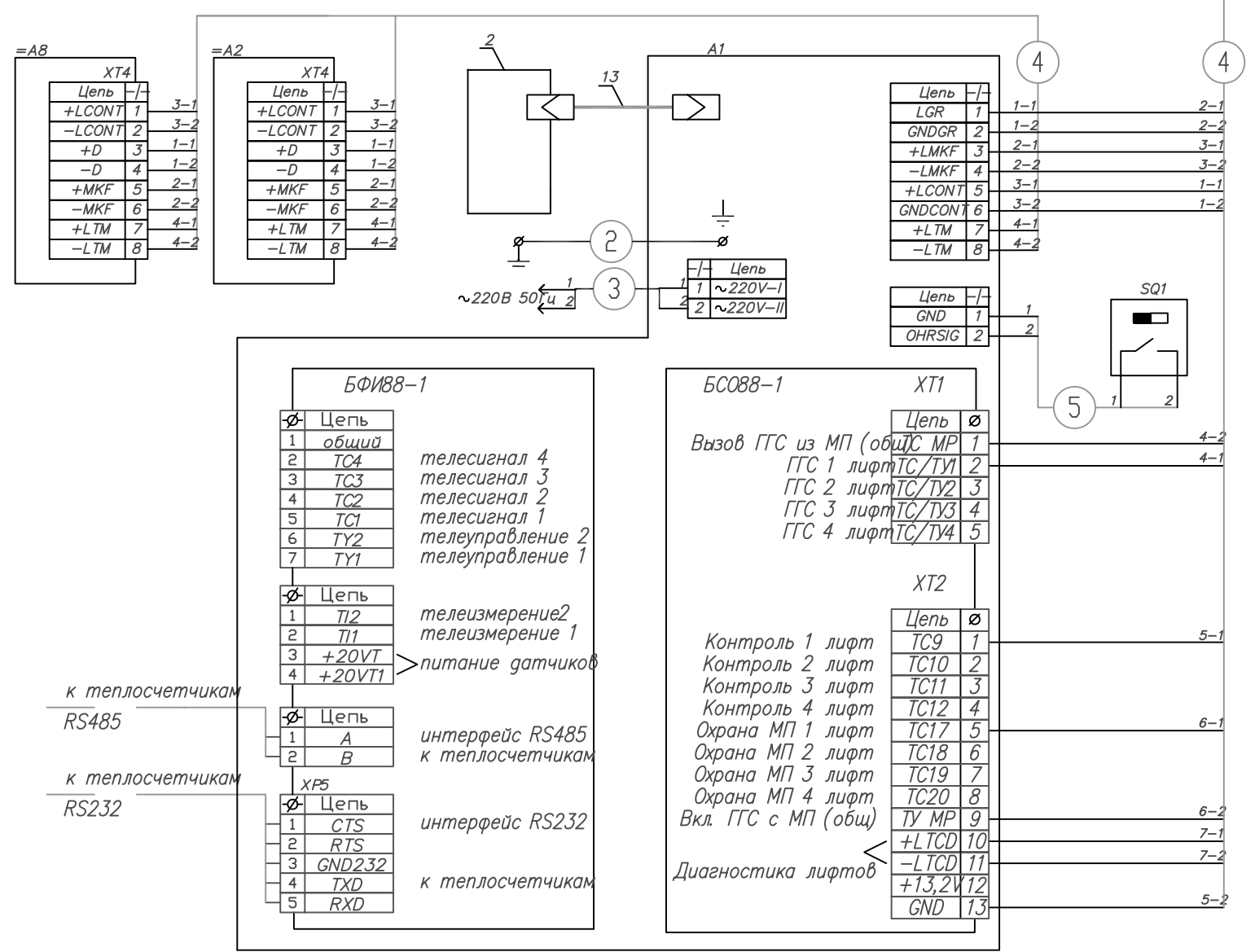
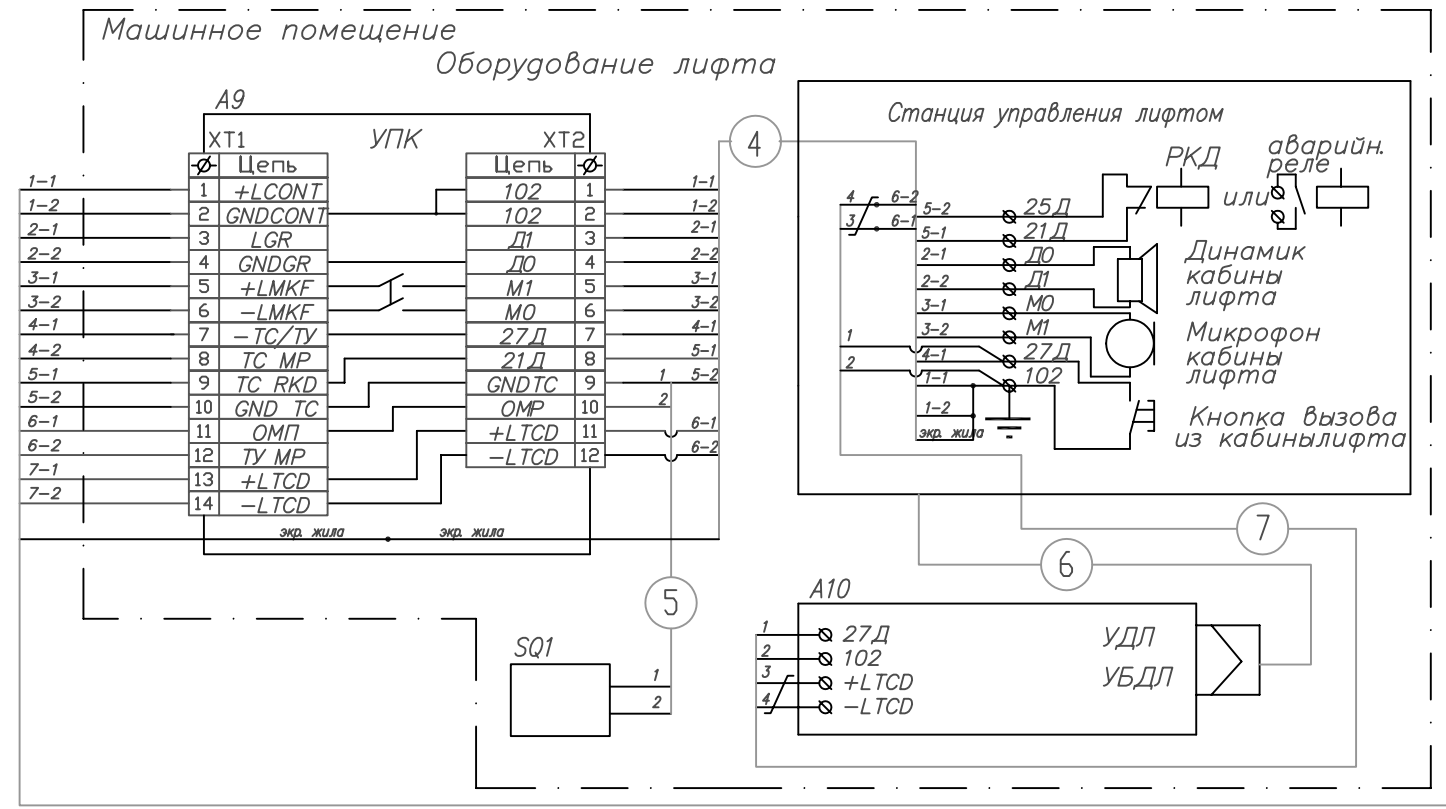


Перв. примен.

Инв.№ подл. Подп. и дата
Инв.№ взаимн. Инв.№ дубл. Подп. и дата
Справ. №

SE 000'0E'100'EEL0F



Поз. обозн.	Наименование	Кол	Примеч.
A1	Устройство пункта линейного расширенного сетевого многопроводного	1	
=A2...=A8	Устройство контролируемого пункта	7	Количество по заказу
A9	Устройство переговорное контрольное	1	На один лифт
A10	Устройство диагностики лифта	1	Одно из устройств УДЛ/УБДЛ
WA1	Антенное устройство	1	Тип по условиям
2	Коммутатор Ethernet 10/100 BASE-T	1	применения
SQ1	Датчик магнитоконтактный ИО102	1	на одно машинное помещение
13	Кабель UTP/STP	*	-//-

1. Тип используемого кабеля (провода):

- поз.2 - ВВГ1×1,5;
 - поз.3 - АВВГ 2×1,5;
 - поз.4 - ТПП10×2×0,5;
 - поз.5 - ТРП1×2×0,5;
 - поз.6 - жгут подключения УДЛ88-1 или УБДЛ88-1 к станции управления лифтом (распайка в соответствии с У0733.001.07.000 ТО или У0733.001.08.000); жгут входит в комплект поставки устройств.
 - поз.7 - жгут подключения линии диагностики к устройствам УДЛ88-1 или УБДЛ88-1; тип используемого провода в жгуте МГШВ 0,2. Для устройства УДЛ88-1 провода 1,2 в жгуте поз.7 не используются.
2. Экранную жилу кабеля поз.4 соединить с цепью заземления устройств А1, =А2...=А9.
3. Устройства переговорное контрольное УПК (А9) и УДЛ/УБДЛ (А10) устанавливаются в машинном помещении лифта.
4. Блоки БФИ88-1 и БСО88-1 устанавливаются в зависимости от номера модификации ПРУК-Р88-1.
5. Тип интерфейса RS485 или RS232 определяется исполнением БФИ88-1.

У0733.001.30.000 Э5			
Изм. Лист	№ докум.	Подп.	Дата
Исполн.	Хомякова		
Разраб.	Тазов		
Т.контр.	Решетов		
Н.контр.	Фоменков		
Утв.	Андрушкевич		
ПЛР-СМПхх Пункт линейного расширения сетевой многопроводный			Лит
Схема электрическая подключения			Масса
Копировал			Масштаб
Лист			Листов 1
ЗАО "КРОС-НИАТ"			
Формат А3			