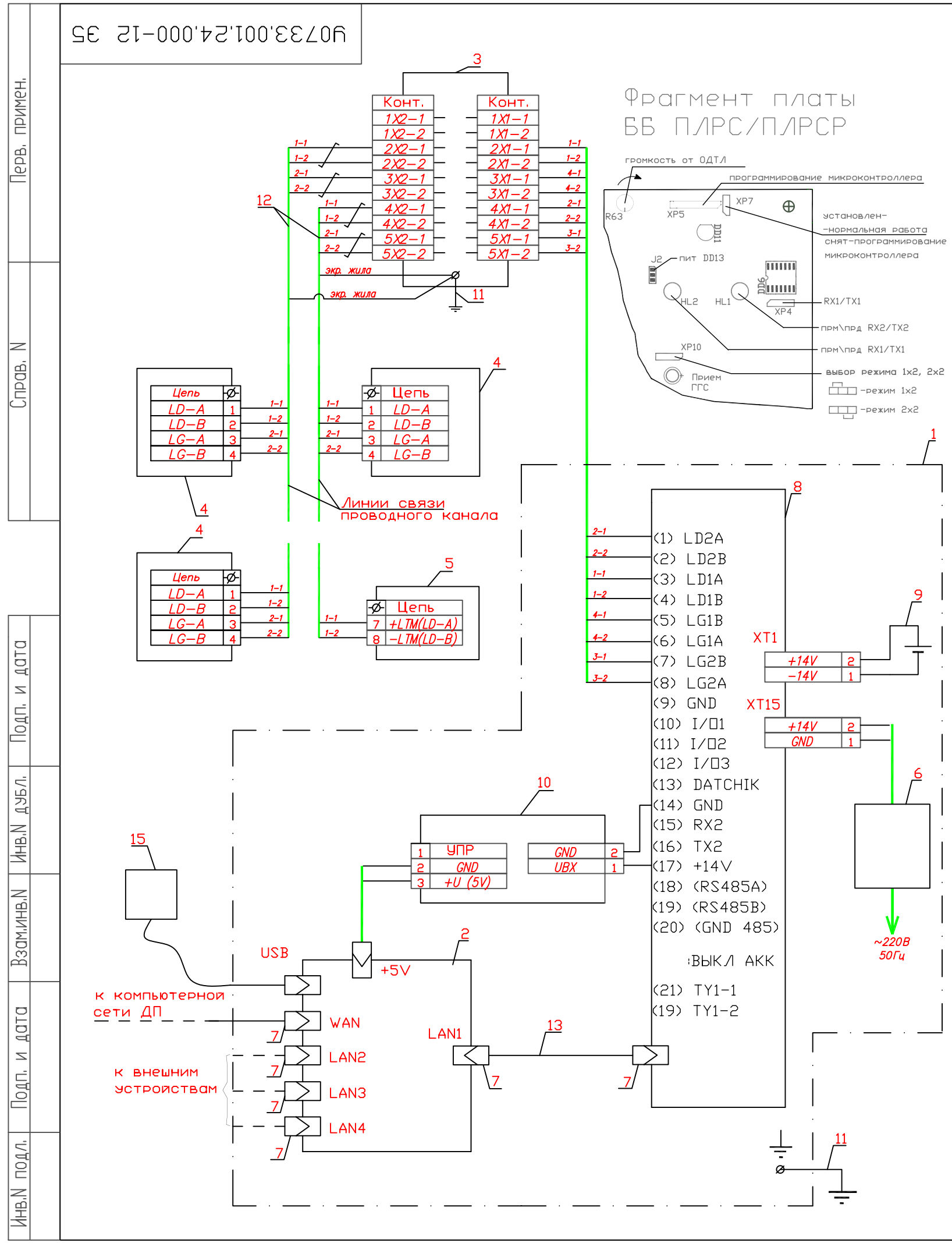


У0733.001.24.000-12 35



| Поз. обозн. | Наименование | Кол. | Примеч. |
|-------------|---|------|----------------------------|
| 1 | Устройство ПЛР-СР2 | 1 | |
| 2 | Маршрутизатор (роутер) Ethernet 10/100 BASE-T | 1 | тип по условиям применения |
| 3 | Устройство УЗЛ88-1 | 1 | по условиям применения |
| 4 | ОДТ-ЛХХ | * | -//- |
| 5 | Устройство КПМД88-1/КПМРД88-1 мод.Б | * | -//- |
| 6 | Сетевой импульсный блок питания | 1 | |
| 7 | Разъем RJ45 | | Подключение Ethernet |
| 8 | ББ ПЛР-С | 1 | |
| 9 | Аккумулятор | 1 | |
| 10 | Блок питания (БП) 5V | 1 | |
| 11 | Провод ПВ1-1,5 | * | Расход по месту |
| 12 | Кабель ТППЭп5х2х0,4 | * | -//- |
| 13 | Кабель UTP/STP | * | -//- |
| 15 | 3G Модем | 1 | |

1. Настройку устройства ПЛР-СР2 производить в соответствии с указаниями руководства пользователя У0733.00.000-МС РП и руководства пользователя У733.001.00.000-КРЛ РП программы "KrosInstaller".

2. На схеме показано подключение оборудования по четырехпроводным линиям связи. При этом джампер XP10 на устройстве ПЛР-СР2 поз.1 следует установить в положение "2x2". При использовании двухпроводных линий в устройствах следует соединить одноименные цепи LD и LG и установить джампер XP10 на устройстве ПЛР-СР2 в положение "1x2". Тип используемого кабеля при этом - П274.

3. На схеме не показаны кабельные оконечные устройства на линиях связи проводного канала. Подключение объектового оборудования поз.4,5 производить согласно соответствующей схеме подключения.

4. * Номенклатура и количество оборудования, расход кабеля определяются по условиям применения. Максимальное количество устройств поз.4, 5, подключаемых к одной линии проводного канала - 32.

Перв. примен.
Справ. И
Подп. и дата
Изм. и дата
Изм. и дата
Изм. и дата
Изм. и дата
Изм. и дата

У0733.001.24.000-12 35

| | | | |
|----------|-------------|-------|------|
| Изм/лист | N докум. | Подп. | Дата |
| Исполн. | Полушкина | | |
| Разраб. | Тазов | | |
| Т.контр. | Решетов | | |
| Н.контр. | Фоменков | | |
| УТВ. | Андрушкевич | | |

Устройство пункта
линейного расширения -
сетевого расширенного
ПЛР-СР2
с маршрутизатором

Схема электрическая
подключения

Копировал

| | | |
|--------------------|----------|---------|
| Лит | Масса | Масштаб |
| | | |
| Лист | Листов 1 | |
| 3АО "КРОС-НИАТ" | | |
| Формат А3 | | |