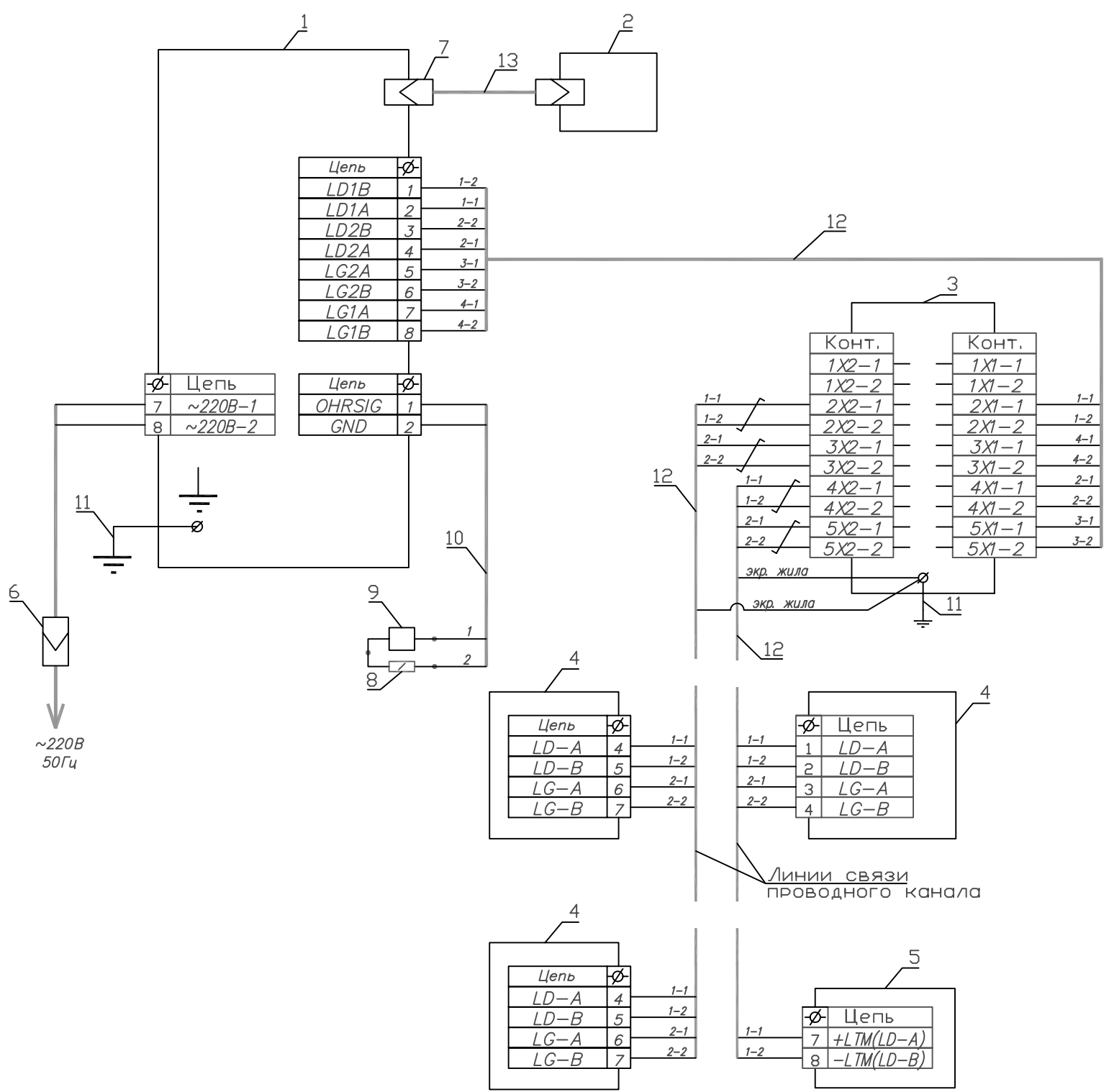


Инв.№ подл. Подп. и дата / Инв.№ дубл. Подп. и дата / Справ. № / Перв. примен.

У0733.001.24.000 35



Поз. обозн.	Наименование	Кол.	Примеч.
1	Устройство ПЛР	1	
2	Коммутатор Ethernet 10/100 BASE-T	1	тип по условиям применения
3	Устройство УЗЛ88-1	1	по условиям применения
4	ОДТ-ЛХХ	*	-//-
5	Устройство КПМД88-1/КПМРД88-1 мод.Б	*	-//-
6	Шнур сетевой с вилкой	1	из комплекта ПЛР-С
7	Вилка RJ45	1	Подключение Ethernet
8	Резистор 1кОм	1	
9	Извещатель охранный	1	
10	Провод ТРП1х2х0,4	*	Расход по месту
11	Провод ПВ1-1,5	*	-//-
12	Кабель ТППэп5х2х0,4	*	-//-
13	Кабель UTP/STP	*	-//-

1. Размещение и подключение устройства ПЛР-С производить в соответствии с указаниями Паспорта У0733.001.24.000 ПС.. Подключение встроенного аккумулятора производить после подключения к сети.

2. На схеме показано подключение оборудования по четырехпроводным линиям связи. При этом переключатель на устройстве ПЛР-С поз.1 следует установить в положение "2x2". При использовании двухпроводных линий в устройствах поз.1, 4 следует соединить одноименные цепи LD и LG и установить переключатель на устройстве ПЛР-С поз.1 в положение "1x2". Тип используемого кабеля при этом - П274. Вместо устройства УЗЛ поз.3 по условиям применения возможно использовать блок БЗЛ или распределительную коробку КУ (на одну пару проводов).

3. На схеме не показаны кабельные оконечные устройства на линиях связи проводного канала. Подключение объектового оборудования поз.4,5 производить согласно соответствующей схеме подключения.

4. * Номенклатура и количество оборудования, расход кабеля определяются по условиям применения. Максимальное количество устройств поз.4, 5, подключаемых к одной линии проводного канала - 32.

У0733.001.24.000 35			
Изм. Лист	№ докум.	Подп.	Дата
Исполн.	Хомякова		
Разработ.	Решетов		
Т.контр.	Андрушкевич		
Н.контр.	Фоменков		
УТВ.	Андрушкевич		
Устройство пункта линейного расширения - сетевого ПЛР-С			Лит. Масса Масштаб
Схема электрическая подключения			Лист Листов 1
Копировал			3АО "КРОС-НИАТ" Формат А3