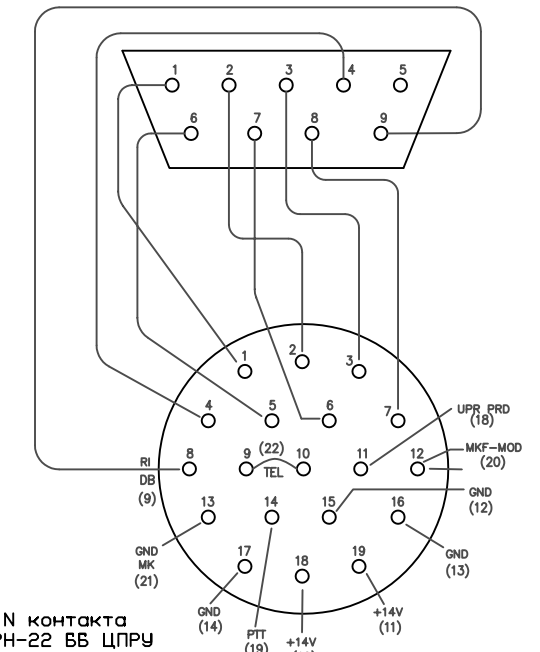


Поз. обозн.	Наименование	Кол.	Примеч.
A1	Блок базовый ББ ЦПРУ У0733.001.11.200	1	
A2	Радиостанция 433МГц	1	
A3	Гарнитура радиомодема	1	
A4	Связной пакетный контроллер СПК "КРОС" У0733.001.17.000	1	
A5	Коммутатор сигнала микрофона	1	
A6	Модуль ЦПРУ	1	
A7	Блок радиоканала БРК		
BA1	Головка динамическая ЗГДШ10-8 Ом	1	
FU1	Предохранитель ВП1-3,0А	1	
SA1	Переключатель ТЗ	1	
T1	Трансформатор ТПП272	1	
X1	Розетка СР50-74	1	
XS1	Розетка DB9	1	
XT4	Вилка DB9M	1	
X4	Вилка СР50-74	1	
X5	Вилка AUD11	1	
X6	Вилка AUD21	1	
X7	Розетка DB9	1	
X8	Розетка МРН22	1	
X9	Розетка AUD11	1	
X10	Розетка AUD21	1	
X11	Разъем 2РМ19 (вилка + розетка)	1	
X12	Клеммная колодка	1	
D1	Диод 1N5409 (или аналог)	1	
G1	Аккумулятор СА 1213	1	
R1	Резистор МЛТ-0,25-1 кОм	1	

Соединение разъемов 2РМ19 и DB9 со стороны пайки



В скобках N контакта разъема МРН-22 ББ ЦПРУ

Примечания: 1. Соединение радиостанции А2 с СПК А4 может отличаться от приведенного на схеме варианта (для р/с "Midland GXT-400") и зависит от типа применяемой радиостанции; 2. Блок радиоканала А7 должен быть качественно заземленным медным проводом (S≥1мм²) по месту установки.

У0733.001.11.000-02P 34

Изм. Лист N докум.	Подп. Дата	Лит. Масса	Масштаб
Исполн. Хомякова			
Разработ. Решетов			
Т.контр. Андрушкевич			
Н.контр. Фоменков			
Утв. Андрушкевич			

Распределенный центральный пункт радиопередачи

Лист 1 / Листов 1

Схема электрическая соединения

ЗАО "КРОС-НИАТ"

Копировал Формат А2