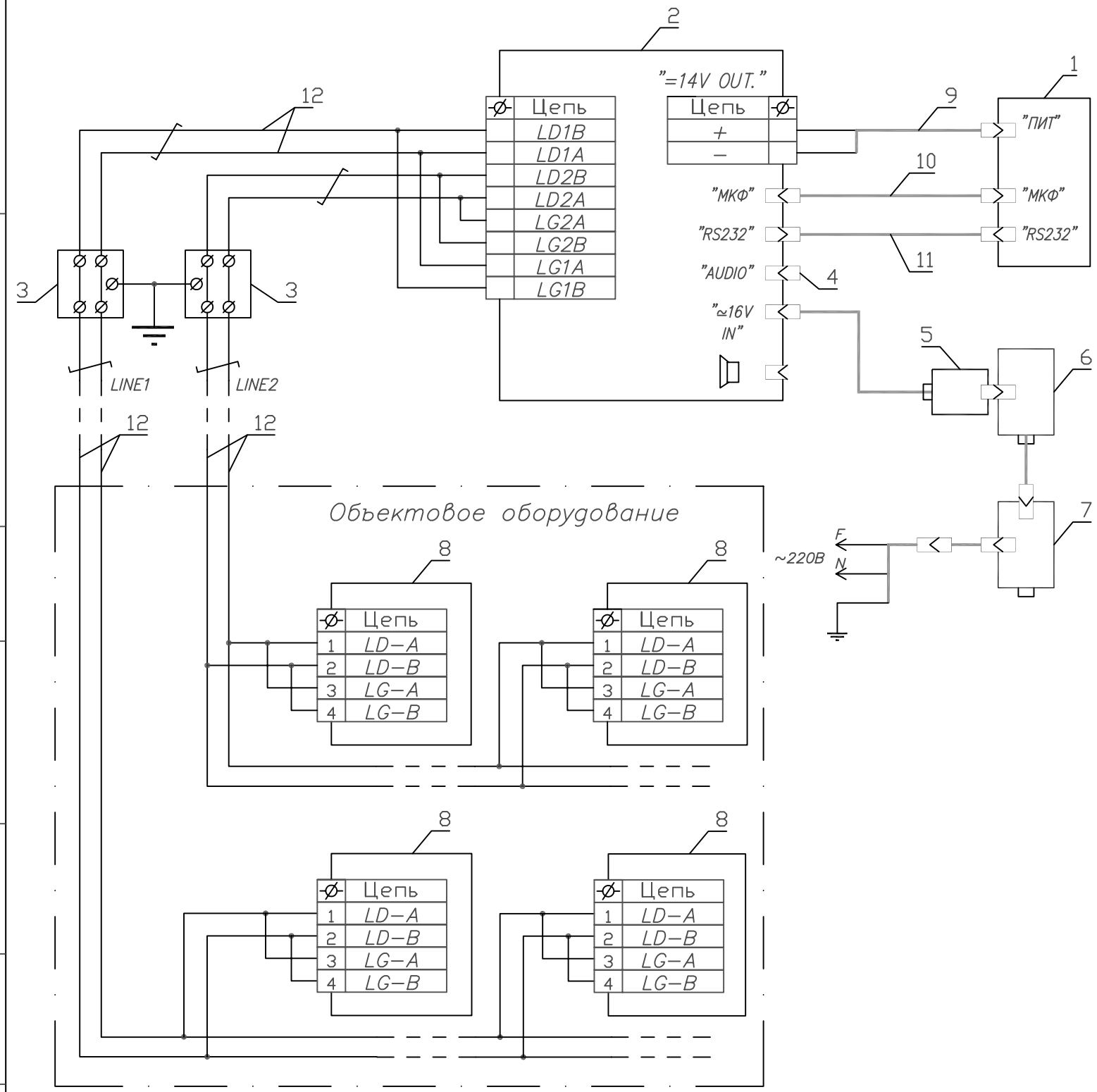


Перв. примен.

Инв. № подл. и дата взыскания, инв. № дубл. подл. и дата

5C 000'851'100'EEZOF



Поз. обозн.	Наименование	Кол.	Примеч.
1	Пульт диспетчерский ПД	1	
2	Устройство ЦПЛУ У0733.001.16.000	1	
3	Блок БЗЛ88-1 У0733.001.22.000	2*	по условиям применения
4	Разъем-заглушка "AUDIO"	1	из комплекта ПД
5	Адаптер сетевой АП 6121 16В/1,2А	1	из комплекта ЦПЛУ
6	Фильтр-разветвитель сетевой	1	
7	Блок бесперебойного питания 250VA	1	
8	Объектовый диспетчерский терминал - лифтовой ОДТ-ЛХХ У0733.001.15.000	64*	исполнение по условиям применения
9	Кабель питания	1	из комплекта ПД
10	Кабель микрофонный	1	из комплекта ПД
11	Кабель интерфейсный RS232	1	из комплекта ЦПЛУ
12	Провод полевой П274	*	тип по условиям применения
13	Провод ПВ1-1,5	*	

1. Размещение и монтаж оборудования проводить согласно п.8 Руководства по эксплуатации У0733.001.00.000-М РЗ.

2. На схеме показано подключение объектового оборудования по двухпроводным линиям связи. При использовании четырехпроводных линий связи следует использовать схему У0733.001.00.000-М З6.

3. На схеме не показаны оконечные кабельные устройства на объектах. Подключение ОДТ-ЛХХ, поз.8 производить согласно соответствующей схеме подключения.

4\*. Номенклатура и количество определяются по условиям применения. Максимальное количество ОДТ-ЛХХ, подключаемых к одной линии LINE1 или LINE2 - 32.

У0733.001.18.000 Э5							
Изм.	Лист	№ докум.	Подп.	Дата	Пульт диспетчерский ПД	Лит.	Масштаб
Разработ.	Павлова						
Пров.	Андрушкевич						
Т.контр.	Андрушкевич					Лист	Листов 1
Н.контр.	Фоменков					3АО	
УТВ.	Хлыстун					"КРОС-НИАТ"	
Схема электрическая подключения						Копировал	
Формат А3							